

MULTIFLEX

A flexibilis és alkalmazkodó
fatartós födémzsaluzat



12/2010 kiadás

PERI GmbH
Formwork Scaffolding Engineering

P.O. Box 1264

89259 Weissenhorn

Germany

Tel. +49 (0)7309.950-0

Fax +49 (0)7309.951-0

info@peri.com

www.peri.com

Fontos figyelmeztetés:

Termékeink alkalmazásakor figyelembe kell venni az egyes országokban érvényes biztonsági előírásokat.

A kiadványban szereplő képek egy-egy építkezés pillanatnyi állapotát ábrázolják. Ezért - különösen a biztonsági és a rögzítési részleteket illetően - nem tekinthetők végleges állapotnak.

A biztonsági előírásokat és a terhelési adatokat gondosan be kell tartani. A változtatások és eltérések egyedi statikai igazolást igényelnek.

A fejlesztést szolgáló műszaki változtatások jogát fenntartjuk! Az előírásokért és a nyomdai hibákból eredő problémákért felelősséget nem vállalunk!

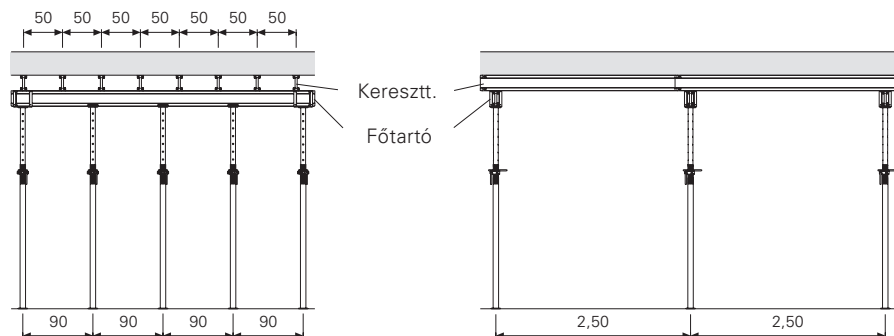
Tartalom

2	4 variáns a gazdaságos zsaluzás érdekében
4	A flexibilis és alkalmazkodó fatartós födémzsaluzat
6	Minden alaprajzhoz és minden belmagassághoz
8	PERI GT 24, VT 20 fatartók
10	PERI MULTIPROP, PEP födém támaszok
12	Egy födém méretezési példája
14	Bezsaluzás
16	Kizsaluzás
18	Korai kizsaluzás, előregyártott födempallók alátámasztása, lezuhanás elleni védelem
19	UZ gerendák
20	Födémszél lezárások
22	Zsaluhéjak, GT 24, VT 20 fatartók, födém támaszok méretezési táblázatai, UZ gerenda, AW oldalrögzítő tám
36	Elemválaszték
44	PERI a nagyvilágban

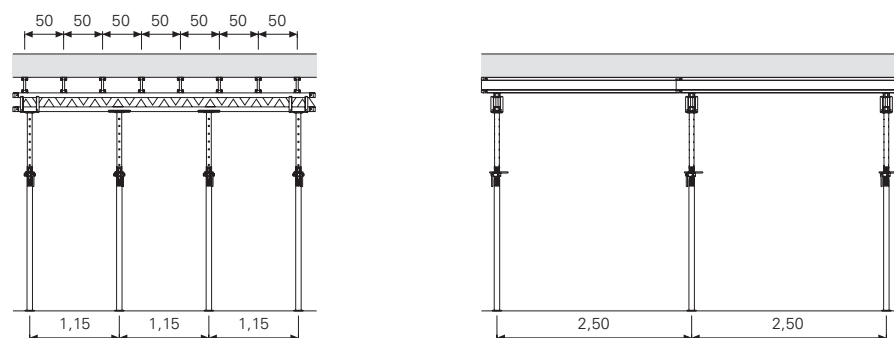
PERI MULTIFLEX

4 variáns a gazdaságos zsaluzás érdekében

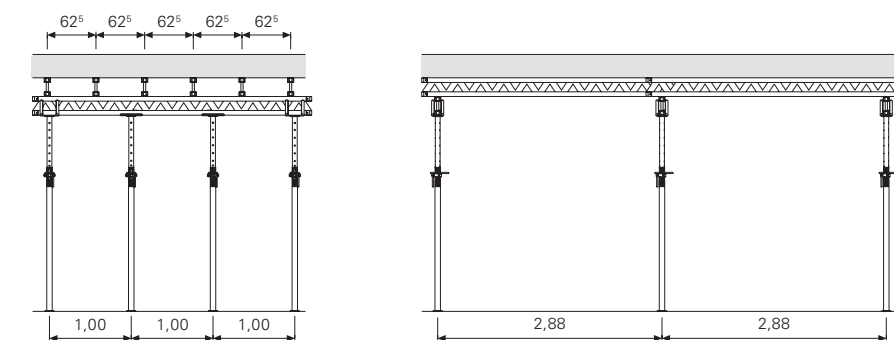
1. Főtartó: VT 20
Keresztartó: VT 20



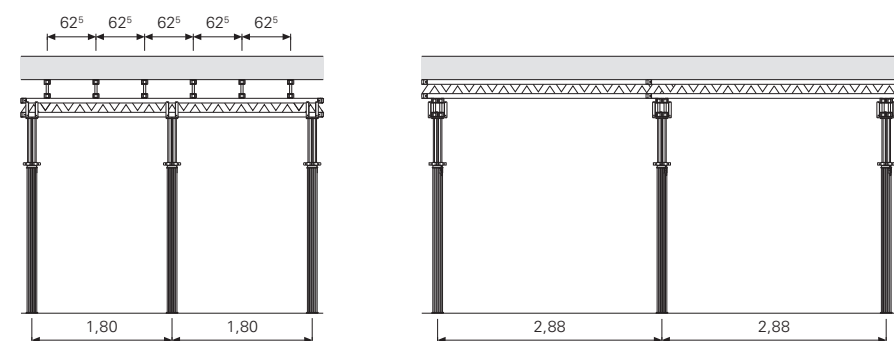
2. Főtartó: GT 24
Keresztartó: VT 20



3. Főtartó: GT 24
Keresztartó: GT 24



4. Főtartó: 2 x GT 24
Keresztartó: GT 24





- Az azonos típusú főtartók és kereszt-tartók egyszerűsítik az elrendezést és a készletezést.
- A sok támasz és zsaluelem, valamint a zsalu nagy súlya miatt hosszú a zsaluzási idő.

Darab/m ²	Kg/m ²	Támasz/m ²
2,77	37,8	0,44



- Az anyagigényt tekintve a legköltséghatékonyabb megoldás.
- A Támaszfej 24 segítségével a GT 24 főtartó tetszőleges helyen alátámasztható, max. 28 kN teherbírással.
- Kevesebb támasz, kevesebb zsaluelem, kedvezőbb zsaluzási idő.

2,59	36,4	0,35
-------------	-------------	-------------



- Az azonos típusú főtartók és kereszt-tartók egyszerűsítik az elrendezést és a készletezést.
- Mind a főtartó, mind a kereszt-tartó a hosszú élettartamú GT 24 rácsos tartó. Ezáltal időtálló beruházás.
- Kevesebb zsaluelem, még kedvezőbb zsaluzási idő.

2,26	32,4	0,35
-------------	-------------	-------------



- Az azonos típusú főtartók és kereszt-tartók egyszerűsítik az elrendezést és a készletezést.
- Mind a főtartó, mind a kereszt-tartó a hosszú élettartamú GT 24 rácsos tartó. Ezáltal időtálló beruházás.
- Előnyben részesített felhasználási terület: ipari építkezések vastag födémei MULTIPROP támaszokkal.
- Legkevesebb támasz és zsaluelem, legkedvezőbb zsaluzási idő.

2,01	32,0	0,23
-------------	-------------	-------------

Példa:
födémvastagság d = 30 cm

Végeredmény:
Ha kevesebb a mozgatandó elemek száma és súlya, csökken a zsaluzási idő is!

PERI MULTIFLEX

A flexibilis és alkalmazkodó fatartós födémzsaluzat



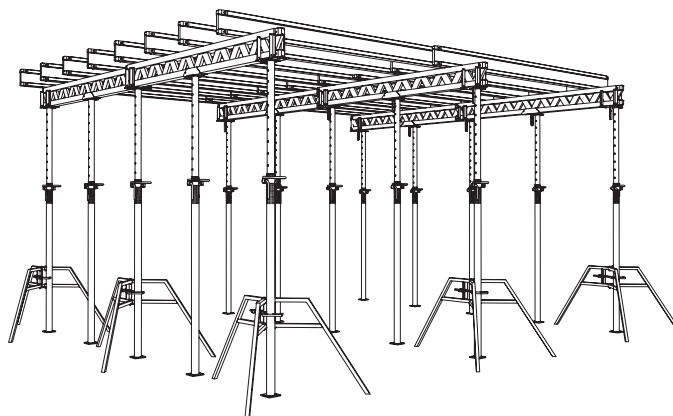
PERI MULTIFLEX, az univerzális fatartós födémzsaluzat minden alaprajzra és belmagassághoz.

Tetszés szerint választható a GT 24 rácsos fatartó vagy a VT 20 tömör gerincű fatartó. A PERI MULTIFLEX alkalmazásával a zsaluzás mindig gazdaságos és ésszerű.

Az univerzális, alaktartó és hosszú élettartamú GT 24 rácsos fatartó nagy feszítávokat enged meg a főtartók, kereszt-tartók és az alátámasztások esetében is. A GT 24 csökkenti a be- és kiszaluzandó elemek számát.

A VT 20 tömör gerincű fatartó kedvező költségigényű megoldás vékonyabb födémekhez.

PERI MULTIFLEX egy irodaház építésénél, GT 24 főtartó és VT 20 keresztartó alkalmazásával.



Igény szerint a GT 24 vagy VT 20 tartók külön-külön, de akár kombinálva is alkalmazhatók.

ST 100 máglyatámasz, az ésszerű teherhordó állvány magasépítéshez és mérnöki létesítményekhez.

MULTIFLEX ST 100 máglyatoronnyal

Ideális kombináció vastagabb födécek esetében, valamint nagyobb magasságoknál. Az ST 100 jobb kihasználása érdekében duplázott GT 24 főtartó használható.



A MULTIFLEX födémzsalu alátámasztható egyedi födém támaszokkal vagy teherhordó állványzatokkal.

A nagy teherbírású GT 24 rácsos főtartók alkalmazása esetén jelentősen csökken a födém támaszok száma, és növekszik a gazdaságosság. Különösen igaz ez, ha az alátámasztás a gyors és könnyű alumínium MULTIPROP támaszokkal készül.



MULTIPROP MP 350 alkalmazása GT 24 fő- és kereszttartóval, MULTIFLEX födémzsaluzatnál.



Az ST 100 keresztfejes fejtámaszba két GT 24 billenésbiztosan illeszthető.



A 3 PERI MULTIFLEX csúszkatáblázat megkönnyíti a tervezést.

PERI MULTIFLEX

Minden alaprajzhoz és minden belmagassághoz



MULTIFLEX GT 24 alkalmazása egy 11,60 m átmérőjű, kúpos födémű, íves falú tárolónál.



A főtartó irányának változtatása és a keresztartók teleszkópos sorolása a MULTIFLEX födémzsalukat tetszőleges alaprajzhoz illeszthetővé teszi.



Nagy belmagasság esetén az ST 100 ideális alátámasztás a MULTIFLEX-hez: könnyű összeszerelés és nagy biztonság.



Mélygarázs építése duplázott GT 24 főtartóval. A MULTIPROP támaszok bírják a nagy terhelést. Az eredmény gyors zsaluzás az alacsony elemszám miatt.



Amikor a zsaluzási
ütem gyorsabb, mint
a kiszaluzási idő.



Az ST 100 máglyatorony
előszerelése a földön elfektetve
történhet.

PERI fatartók

GT 24 - mindenhez az igazi

A 6 x 8 cm vastag övek fából készülnek, így szegezhetők.

Ellenőrző jel

Gyártási év

Gyártási nap

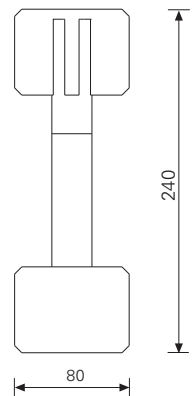
Hossz, egész cm-ben

Tartósság a szabadalmaztatott miniatűr csapolású teherviselő csomópontok következtében.

meg. $Q_D = 14,0 \text{ kN}^*$
 meg. $Q_Z = 13,0 \text{ kN}^{**}$
 meg. $M = 7,0 \text{ kNm}$
 $I_y = 8064 \text{ cm}^4$

* Q_D = megeng. nyíróerő a nyomott rúdon

** Q_Z = megeng. nyíróerő a húzott rúdon



Megbízható ütközési védelem az acélsapkának és az átmenő acélszegecsnek köszönhetően.

Falhoz erős

Mindegy, hogy milyen magas, a GT 24 megoldja: 17,80 m-ig toldás nélkül.



Födémhez könnyű

A GT 24, fatartós MULTIFLEX födémzsaluként alkalmazva.



Ésszerű a különleges megoldásokhoz

Egy gazdaságos különleges megoldás: hídszaluzat GT 24 rácsos fatartóval.



VT 20 - a gazdaságos tömörgerincű fatartó

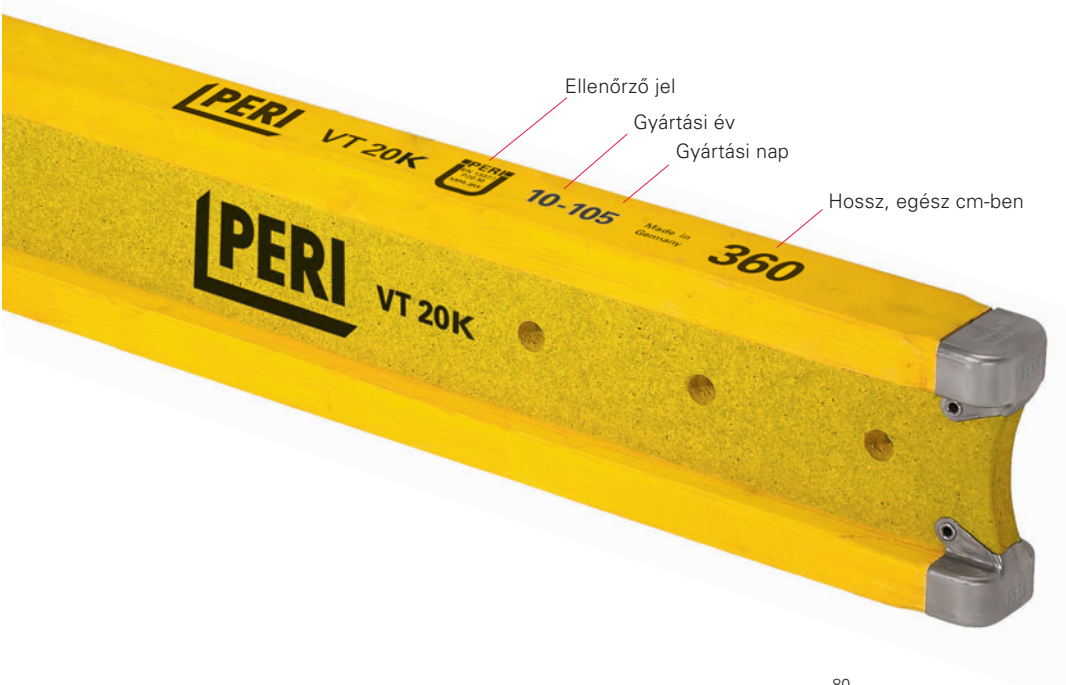
PERI VT 20K, a 20-as tömörgerincű fatartó, optimális védelemmel a tartóvégeken.

A robusztus acélsapka, mely az övvégeket biztosan körbefogja, valamint a homorú végű tartógerinc megakadályozza a tartóvégek felhasználás során előforduló sérüléseit. Az ütések csillapításához a fa természetes rugalmasságát is kihasználták.

meg. Q = 11,0 kN
 meg. M = 5,0 kNm
 Iy = 4290 cm⁴

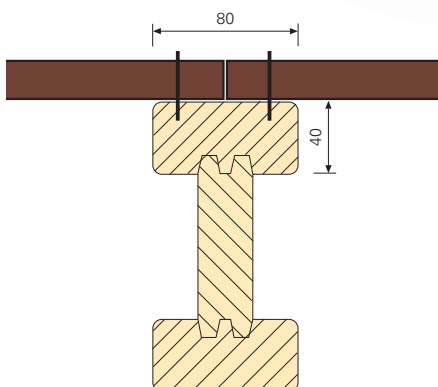


VT 20K, mint főtartó és keresztartó. A könnyű és nagy teherbírású MULTIPROP 480, mint alátámasztás.



Egyszerű kezelhetőség

A 4 x 8 cm vastag, fából készült övek jó szegezhetőséget biztosítanak még lemeztoldásnál is.



A tartóvégeken lévő robusztus acélsapka védelmet nyújt a sérülések ellen.

PERI födémtámaszok

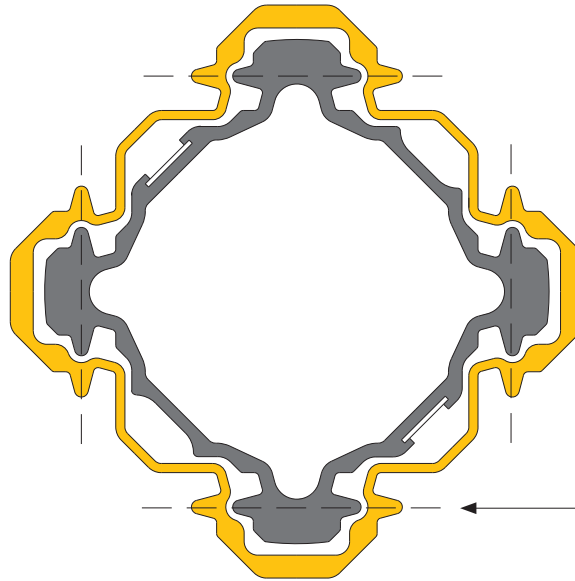
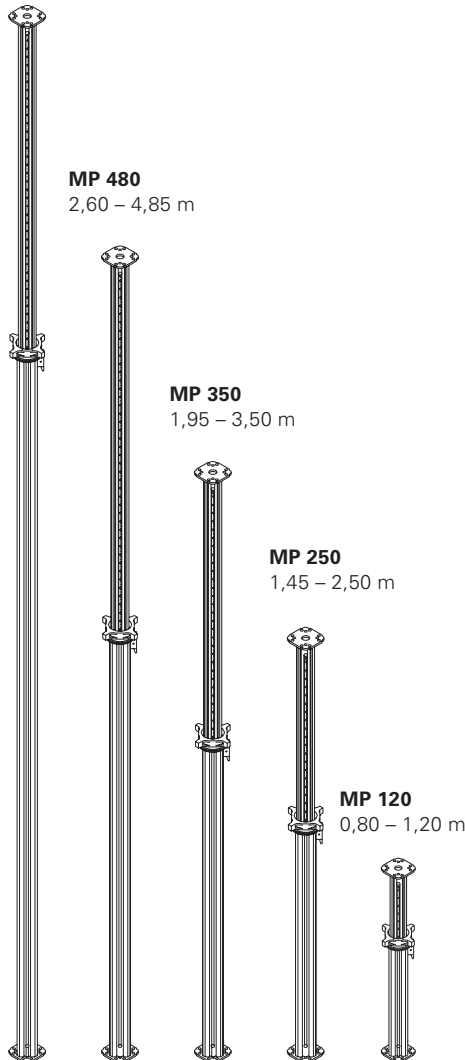
MULTIPROP - az alumínium támasz

MULTIPROP MP, az alumínium födémtámasz, mely szoló támaszként, asztalként vagy toronyként is alkalmazható.

A MULTIPROP födémtámaszok alumíniumból készülnek, ezért nagyon könnyűek. Az MP 350 kihúzási hossza 1,95 - 3,50 m, és csak 19,70 kg tömegű.

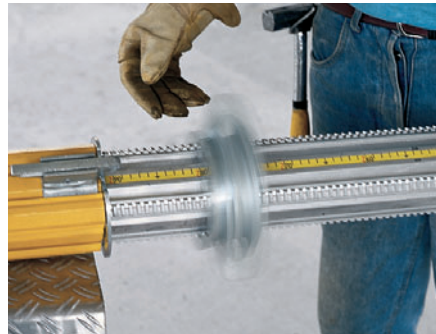
A MULTIPROP MP 250, 350, 480 és 625 födémtámaszok a Deutsches Institut für Bautechnik (DIBt) Z-8.312-824. számú építésfelügyeleti engedéllyel rendelkeznek.

MP 625
4,30 – 6,25 m



A MULTIPROP födémtámaszok minősítettek. Ez az időigényes statikai számításokat feleslegessé teszi.

A profilok egyforma távolsága lehetővé teszi, hogy a keretek a külső és belső csőhöz egyaránt csatlakoztathatók legyenek.



A gyorsforgású anya
minden fordulata 36 mm hosszállítást eredményez.



Az öntisztuló csavarmenet
még erős szennyeződés esetén is problémamentesen működik.



A beépített mérőszalag
időrabló mérések nélkül teszi lehetővé a támasz hosszának beállítását.

PEP PERI EURO PROP földemtámaszok

PEP 20, PEP 30, acél földemtámaszok nagy teherbírással és csekély súllyal.

Teherbírás

DIN EN 1065 szabvány szerint megengedett terhek:

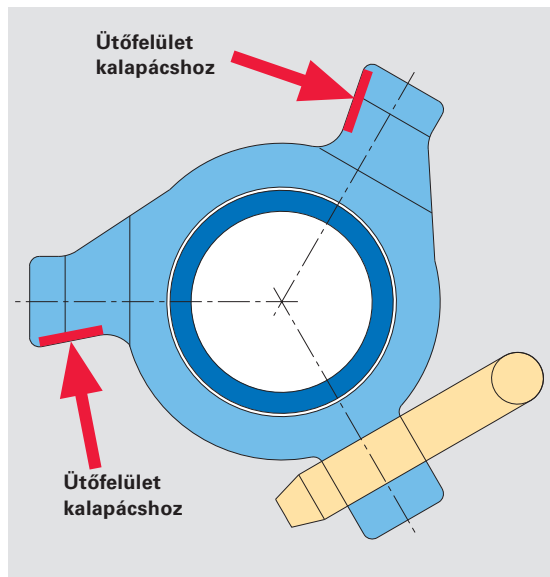
PEP 20 = min. 20,0 kN (max. 35,0 kN)

PEP 30 = min. 30,0 kN (max. 40,0 kN)

Ezáltal az építkezésen szükséges földemtámaszok száma csökkenthető.

Tartósság

Minden felület tűzihorganyzott bevonatú, ez garancia a hosszú élettartamra.



A PEP 20, 30 földemtámaszok minősítettek. Ez a körülményes statikai számításokat feleslegessé teszi.



Tartozékok szerelése

A belső és külső támaszcső azonos kialakítású furatos véglemezei központosítják a kereszt- és támaszfejeket. Ezáltal a támaszok „fejre állítva” is használhatók, amely megkönnyíti a használatukat.

Az állítónya formája mutatja a tehermentesítéshez szükséges forgatási irányt.



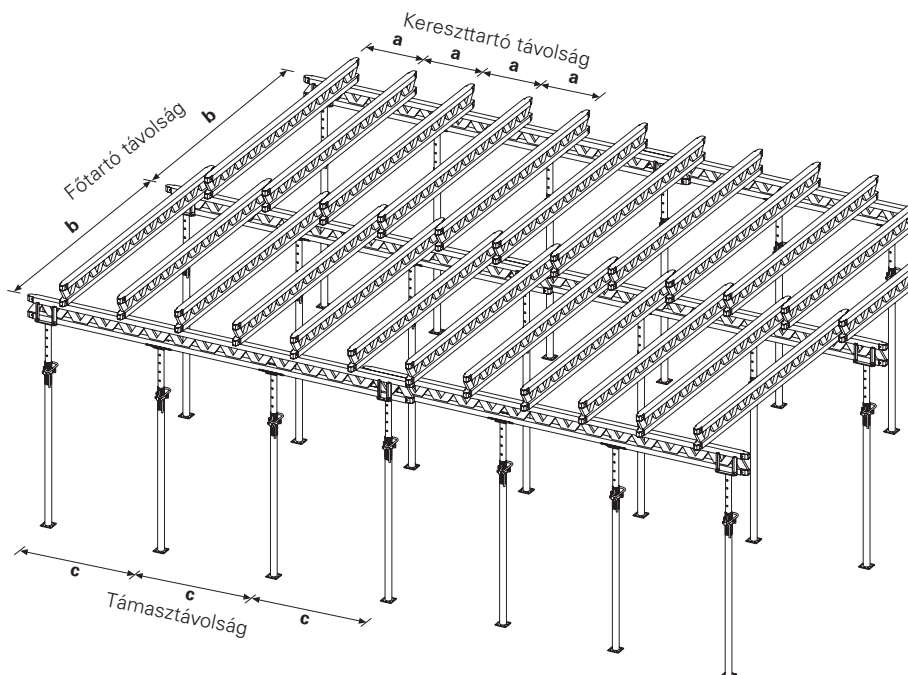
PEP 30-350, (L = 1,96 m - 3,50 m), csupán 22,7 kg, és teljes kihúzási hossz esetén 31,6 kN teherbírású. Ez könnyű és fáradtságmentes munkavégzést tesz lehetővé.

PERI MULTIFLEX

Födémmeretezési példa

A MULTIFLEX méretezése a választott tartó kombinációtól függően a PERI méretezési táblázatok alapján történik.

A födémvastagságtól, a választott keresztartó távolságtól és a zsaluhéjtól függően adódnak a főtartó- és a támasztávolságok.



Példa:

Födémvastagság: $d = 20$ cm
 Belmagasság: $h = 2,80$ m
 Főtartók és keresztartók: GT 24
 Zsaluhéjméret: 21 mm, 50 x 250 cm

Példa csúszkatáblázattal GT 24/GT 24 esetre

A födémvastagság és a választott zsaluhéj (3-S tábla 21 mm) meghatározza a keresztartók lehetséges távolságát.

A megengedett támasztávolság, a lehetséges főtartó távolság és a meglévő támaszterhelés előválasztásával lehetővé válik a PERI MULTIFLEX optimális tervezése és felhasználása a meglévő tartóhosszak, a támaszok teherbíró képessége és az épület geometriájának függvényében.

A PERI csúszkatáblázat figyelembe veszi a GT 24 rácsozatának 30 cm-es csomóponti távolságát. Ezáltal lehetővé teszi közttes támaszok mérés nélküli elhelyezését.

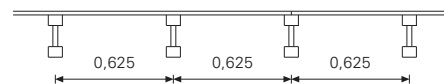
Födémvastagság d [m]	0,20		
Terhelés q [kN/m ²]			
Megengedett főtartó nyílásméret b [m]			
Támaszterhelés F [kN]			
Keresztartó távolság a [m]	0,75	0,625	0,50
Támasztávolság c [m]	0,60	0,90	1,20
	3,08	3,27	3,53
	17,1	1,9	15,0
	3,08	3,27	3,53
	19,7	2,9	22,6
	3,08	3,27	3,31
	26,2	278	28
	2,65	2,65	2,65
	28	28	28
	2,03	2,03	2,03
	28	28	28
	1,55	1,55	1,55
	28	28	28
	1,32	1,32	1,32
	28	28	28

Terhelés: DIN 4421 szerint
 Lehajlás: $l/500$ értékre korlátozva
 Főtartó alátámasztás: csomópontokban

A számítás alapja 21 mm vtg. 3 réteg zsaluhéjtábla, $E=7500\text{N/mm}^2$ (átnedvesítve) és a megeng. $\sigma_g=6.5\text{N/mm}^2$ (átnedvesítve).

1. Kereszttartó távolság a → A zsaluhéj alátámasztása

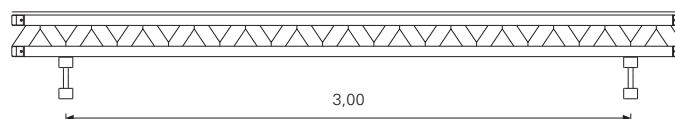
A kereszttartó távolság, a födémvastagság és az alkalmazott zsaluhéjméret, illetve a zsaluhéj típusának függvényében határozható meg.



Választott kereszttartó távolság a: 0,625 m

2. Főtartó fesztáv b → A kereszttartók alátámasztása

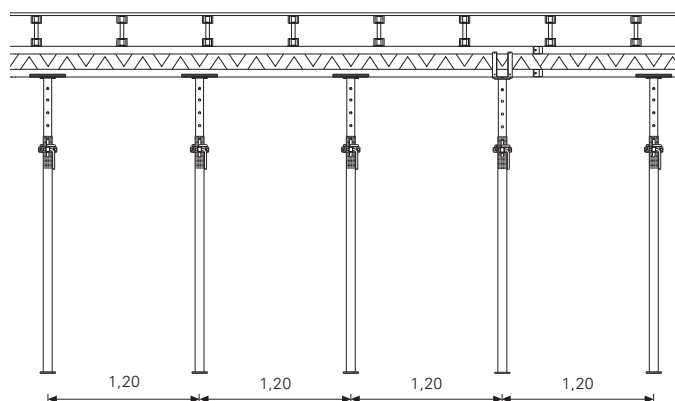
A főtartók max. megeng. fesztávolsága a táblázatból: 3,27 m.
Választott főtartó távolság: 3,00 m
(függ a tér geometriájától)



Választott főtartó távolság b: 3,00 m

3. Támasztávolság c → A főtartók alátámasztása

A Támaszfej 24 segítségével a GT 24 alátámasztása tetszőleges helyen lehetséges. A 28 kN max. támaszterhelés ilyen módon biztosítható.



Választott támasztávolság c: 1,20 m

4. Támaszterhelés

A csúszkatáblázatban megadott terhet kell leolvasni. Ez 27,8 kN. $b = 3,00$ m főtartó távolság esetén az alábbi levezetendő támaszterhelés adódik.

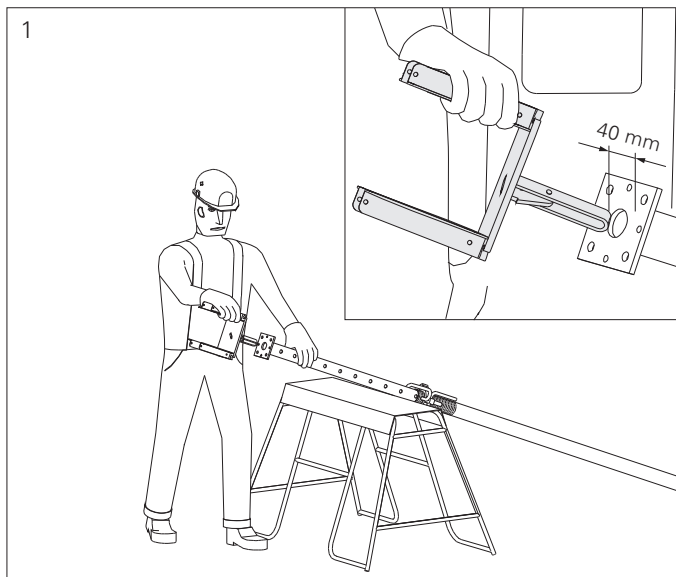
Ki kell választani a megfelelő (PEP, MULTIPROP) födém támaszt. Választott: PEP 30-250 vagy PEP 20-300.

$$F_v = 27,8 \text{ kN} \times \frac{3,00 \text{ m}}{3,27 \text{ m}} = 25,5 \text{ kN}$$

Támaszterhelés F_v : 25,5 kN

PERI MULTIFLEX

Bezsaluzás

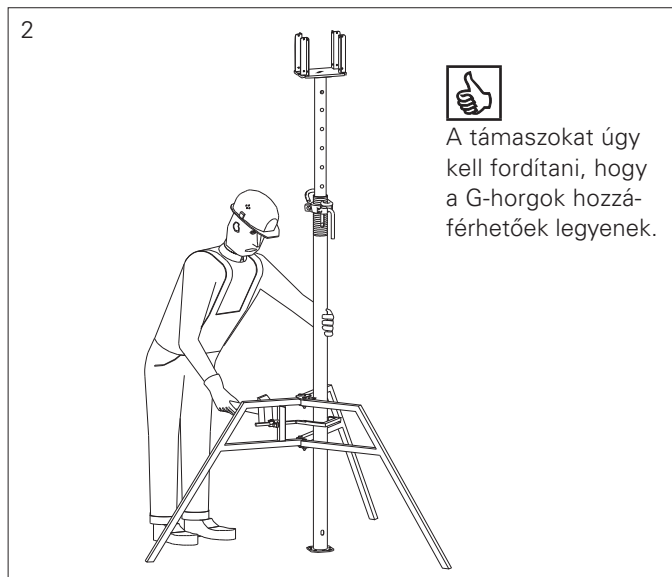


A kereszt- és támaszfejeket a támaszok végébe kell illeszteni és kattanásig benyomni (pillanatzár retesz).

A retesz nélküli tartozékokat csappal és sasszeggel biztosítani.

A keresztfej alternatívája:

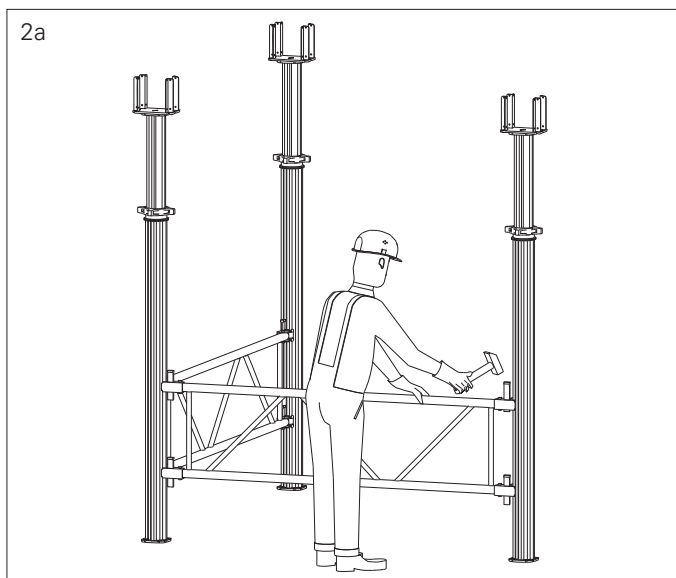
Ejtőrendszerű keresztfej 20/24 az egyszerű süllyesztéshez.



A keresztfejes támaszokat sík, tiszta és teherbíró aljzatra kell felállítani. Háromlábbal (felállítási segédeszköz) biztosítandó.

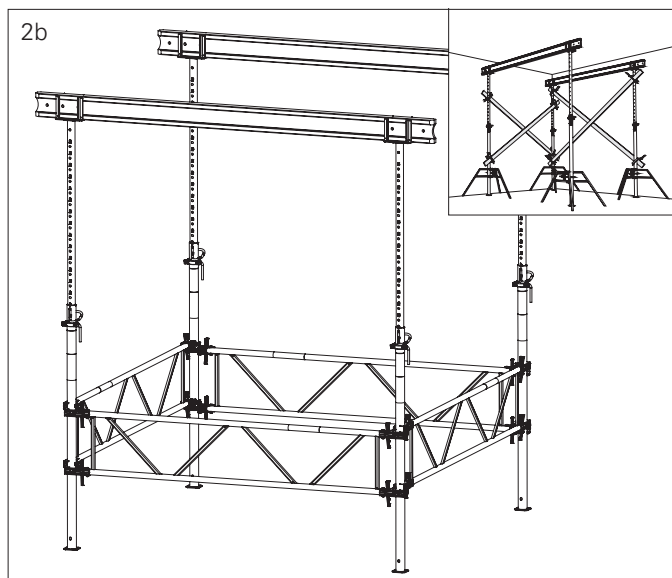


A bezsaluzás közben fellépő vízszintes teher levezetése csak mintegy 3,0 m zsaluzási magasságig biztosítható.



Zsalumagasság > 3,0 m MULTIPROP támaszal

A támaszokat MRK kerettel (felállítási segédeszköz) kell kimelevíteni. További utasításokat lásd a MULTIPROP szerelési és alkalmazási útmutatóban.

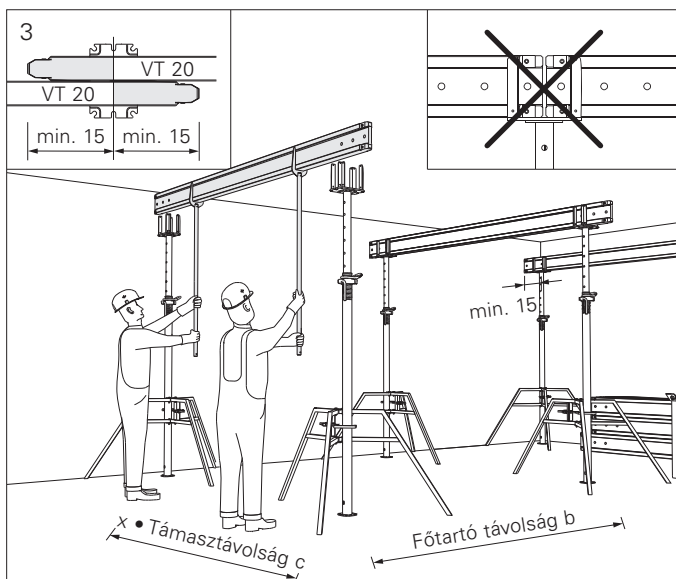


Zsalumagasság > 3,0 m PEP acél földémtámaszal

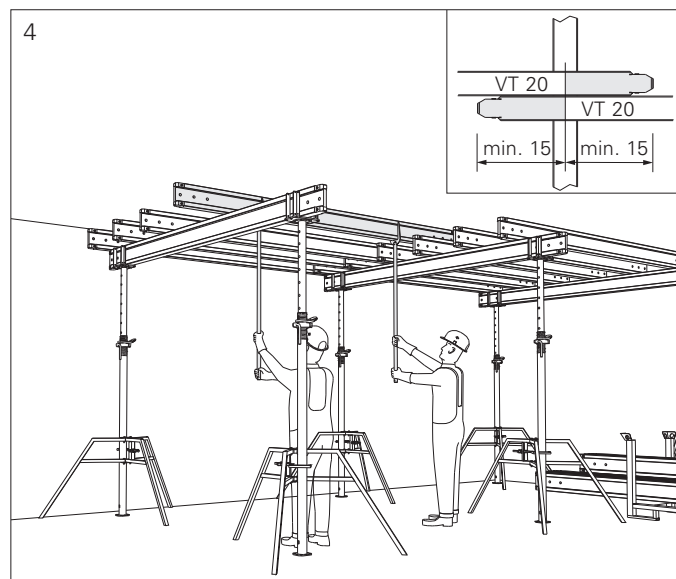
A támaszokat PRK kerettel (felállítási segédeszköz) kell kimelevíteni.

Alternatíva:

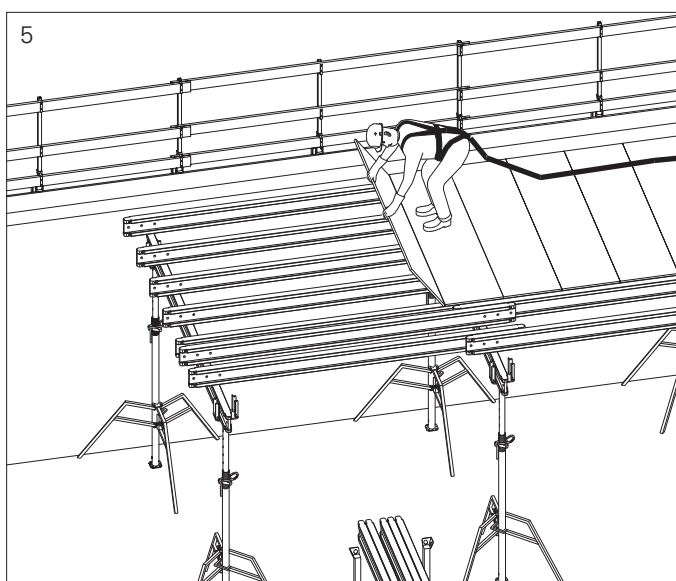
Felállítási segédeszközként pallókból és pallószorítókból kialakított andrásolás is alkalmazható.



A keresztfejes támaszok helyét be kell mérni. A főtartó alulról, szerelővilla segítségével illeszthető a helyére. A keresztfejbe billenésmentesen lehet egy vagy két gerendát behelyezni.

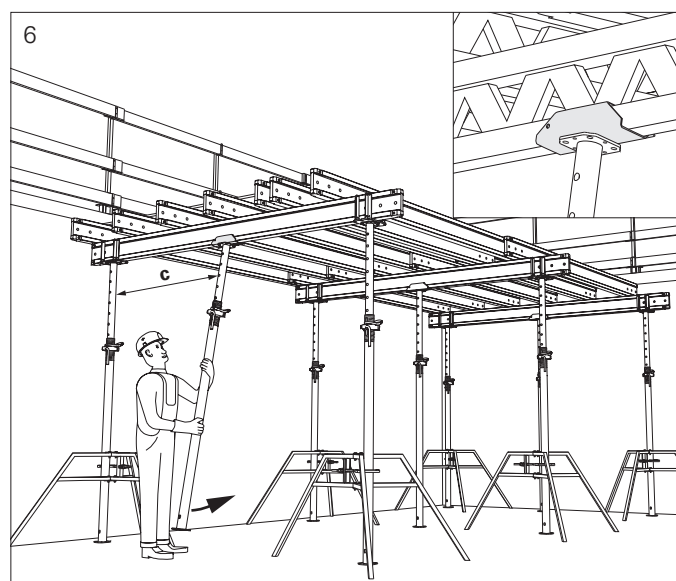


A kereszttartó alulról, szerelővillával illeszthető a helyére. A kereszttartók elrendezése: a zsaluhéjtáblák és -toldások mindig egy kereszttartóra, ill. egy tartópárra fekdjenek fel. Főtartó átfedés:
VT 20 legalább 15 cm, mindkét oldalon
GT 24 legalább 16,3 cm, mindkét oldalon



⚠️ Zuhanásveszély!
A lezuhanás elleni védelmet a bezsaluzás előtt, az érvényes előírások szerint kell kialakítani!

A kereszttartót kibillenés ellen biztosítani kell. A zsaluhéjat lerakás után szegezéssel kell rögzíteni. A zsaluzat szintezése után a zsaluhéjra pl. PERI Bio Clean felületkezelőt kell permetezni. Vigyázat, csúszásveszély!



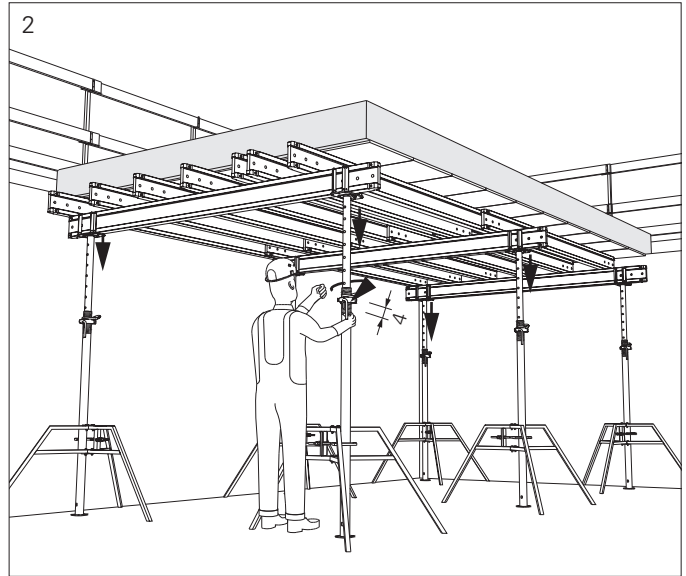
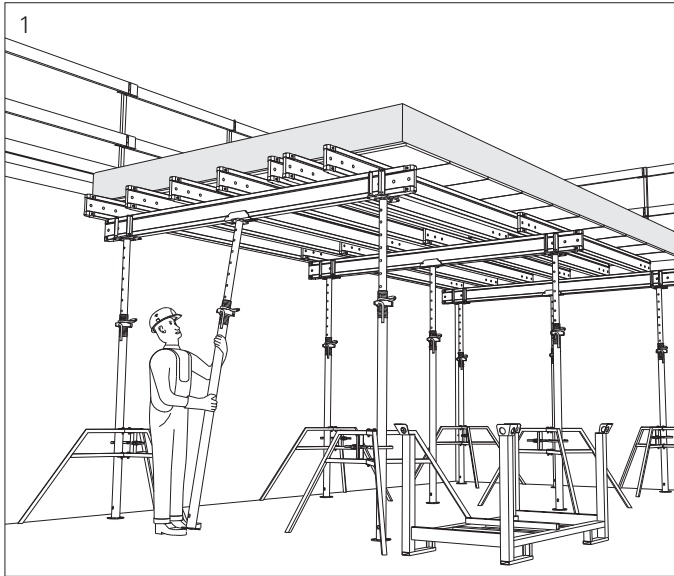
A közbenső támaszokat a támaszfejtől „c” támasztávolságra kell beakasztani. Támaszhossz beállítása (a támasz alja az aljzathoz illeszkedjen). GT 24 főtartó esetén lásd A2.

⚠️ Kibillenésveszély!
Ügyeljen a terhek biztos levezetésére!*
*lásd biztonsági, szerelési és alkalmazási útmutató.

A MULTIFLEX földémszaluzat most már terhelhető. A kiszaluzáshoz szükséges palettákat elő lehet készíteni.

PERI MULTIFLEX

Kizsaluzás



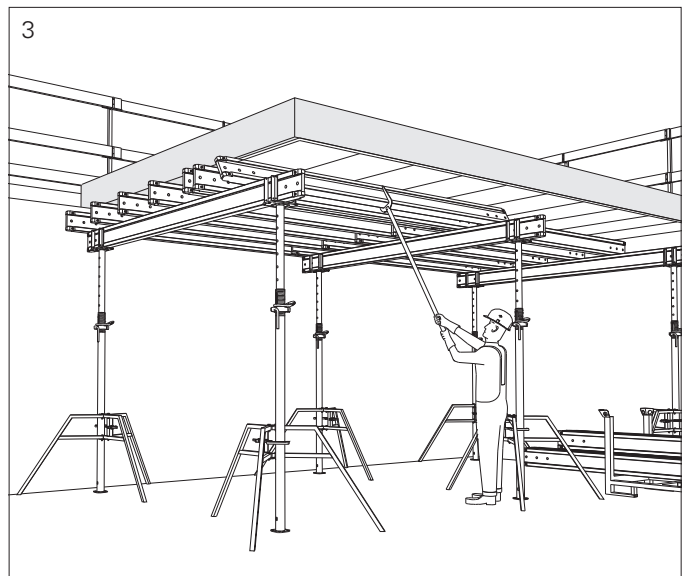
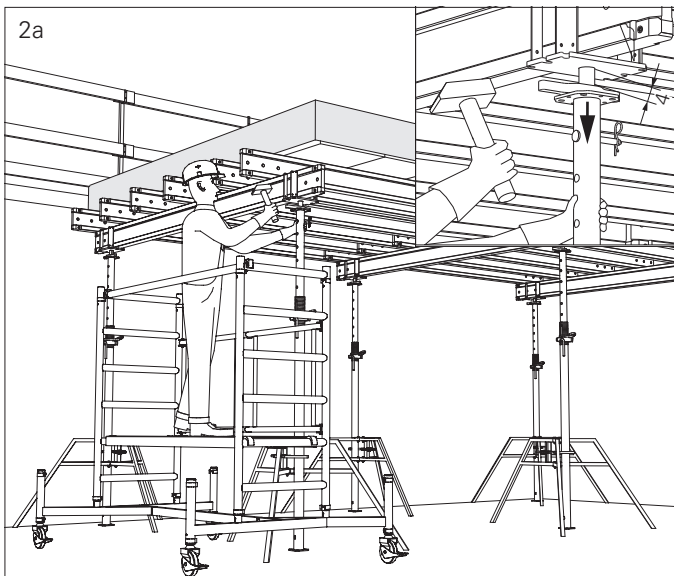
A kizsaluzási idők betartandók!

A közbenső támaszokat eltávolítani, palettára helyezni.
A következő zsaluzási ütemhez történő mozgás esetén a fejek a támaszokon maradnak!

Minden keresztfejes támaszt kb. 4 cm-rel le kell engedni.



Nagy fesztávoknál a földem közepén kell elkezdni a támaszok leengedését és eltávolítását.



Alternatíva a 2. képhez

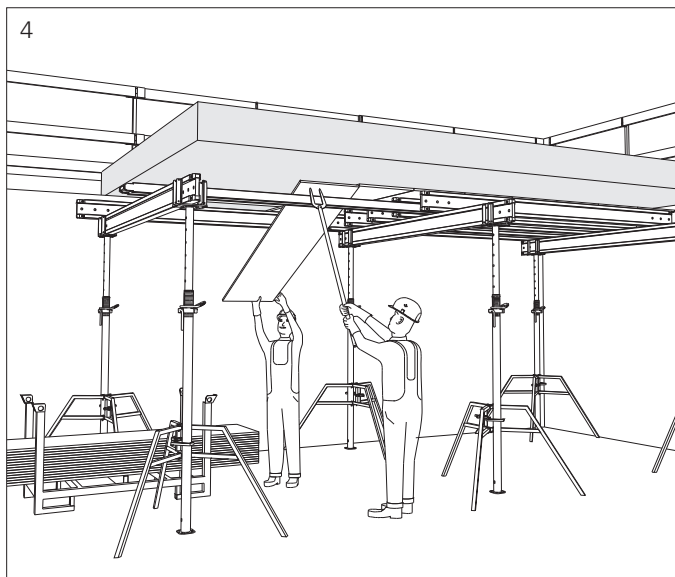
Az ejtőrendszerű keresztfejet kalapácsütéssel kell leengedni = 4 cm.



A következő bezsaluzás előtt az ejtőrendszerű keresztfejet újra meg kell emelni és ebben a helyzetében ékkel rögzíteni.



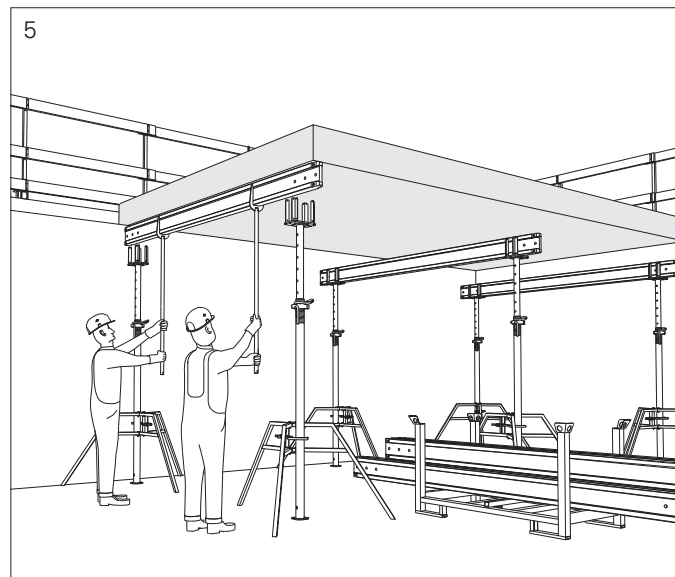
A zsaluhéj csatlakozások alatti kereszttartók egyelőre a helyükön maradnak.



A zsaluhéjakat és a maradék kereszttartókat ki kell emelni, majd palettába helyezni.



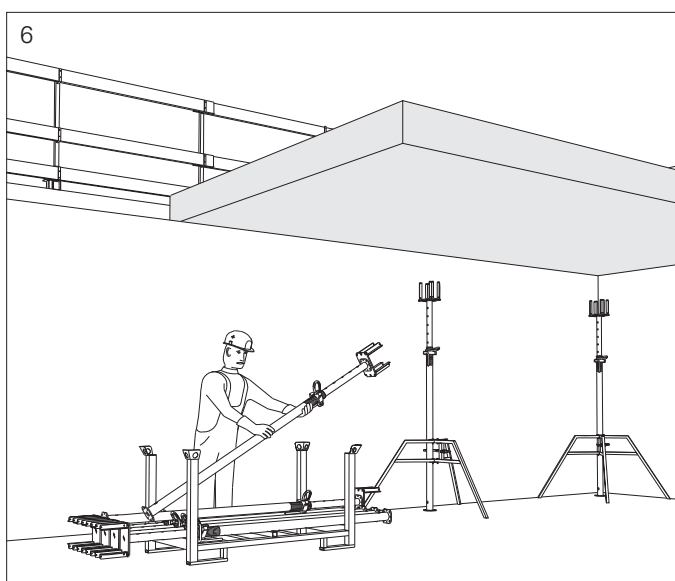
A zsaluhéjakat pontosan kell rakatolni, hogy a zsaluhéj élek a rakatban tisztíthatók legyenek.



A főtartókat eltávolítani és palettába helyezni.

*Támaszterherre ügyelni!

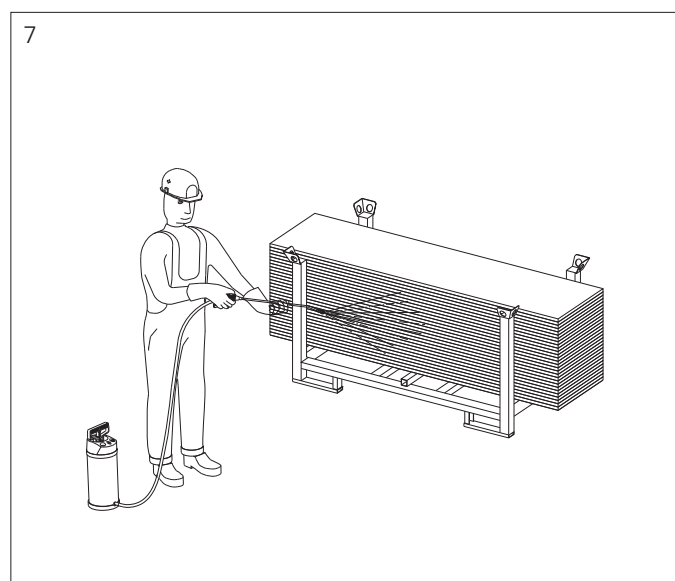
Abban az esetben, ha a zsaluzatot nem bontják el, a felette lévő födém betonozásánál a támaszok többlet terhelést kaphatnak.



A keresztfejes támaszokat le kell venni, majd palettába helyezni.



A következő zsaluzási ütemhez történő mozgítás esetén a fejek a támaszokon maradnak!



Az első és minden további igénybevétel előtt a zsaluhéj élekre pl. PERI Bio Clean felületkezelőt kell permetezni. Ez megkönnyíti a be- és kiszaluzást, és egyben a zsaluhéj kémleletes kezelését is szolgálja.

PERI MULTIFLEX

Korai kizsaluzás, előregyártott födempallók alátámasztása, lezuhanás elleni védelem

Előregyártott födempallók alátámasztása

Részben előregyártott födémpanelok is alátámaszthatók MULTIFLEX alkalmazásával. Ekkor csak a főtartókra, támaszokra és tartozékaikra van szükség. A főtartók távolsága általában adott. A méretezés csúszkatáblázat segítségével történik.

PERI VT 20 tömör fatartók és PEP 20 födém támaszok előregyártott födempallók alátámasztására.



PERI csavaros korlát lezuhanás elleni védelemként

A zsalufelépítményre rögzíteni, korlát-deszkát elhelyezni és kész.



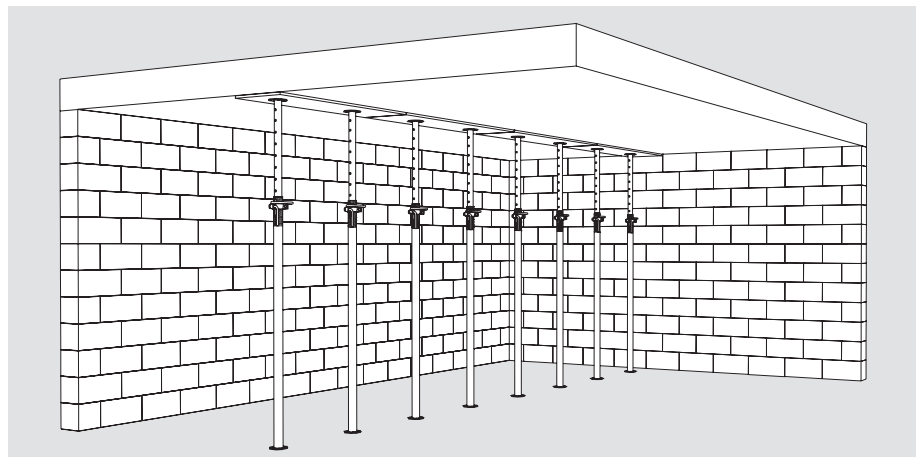
A csavaros korlát födémzsalura és kész vasbeton szerkezetre egyaránt rögzíthető, 42 cm-es vastagságig.

Korai kizsaluzás ideiglenes alátámasztással

Az idő előtti kizsaluzáshoz ideiglenes támaszokat kell elhelyezni. Ezáltal a zsaluzóanyag gyorsabban felszabadul, és a következő felhasználási területre szállítható.

A kizsaluzás menete:

Az ideiglenes támaszokat statikai igények szerint a tér közepén kell elhelyezni (szükség esetén többet is). A tényleges kizsaluzás ezt követően a szokásos módon történik. Ehhez a megoldáshoz csak csekély mennyiségű többlet zsaluhéj és támasz szükséges.



Kizsaluzott helyiség ideiglenes alátámasztással.

UZ gerendák

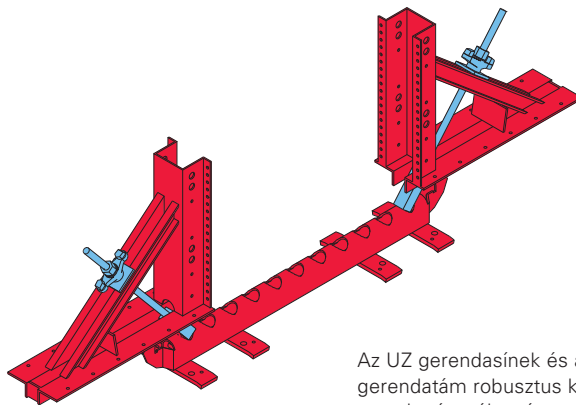
PERI UZ gerendasín, a megoldás nagyobb gerenda keresztmetszetekhez.

Az UZ 40 gerendatámmal és az UZ gerendasínnel 80 cm lelógási méretig nem kell átkötés. Nagyobb magasságoknál felül egy további átkötés szükséges. Az UZ gerendasín a két gerendatámot húzásbiztosan kapcsolja össze.

Nagyobb gerendaszélesség esetén az UZ gerendasínek összekapcsolhatók.

Maximális gerendaszélesség 10 cm zsaluvastagságnál:

- 1 x UZ-80 gerendasín = 45 cm
- 2 x UZ-80 gerendasín = 135 cm
- 1 x UZ-129 gerendasín = 95 cm



Áthelyezhető PERI UZ egységek előszerelten, egy parkolóház építésénél.

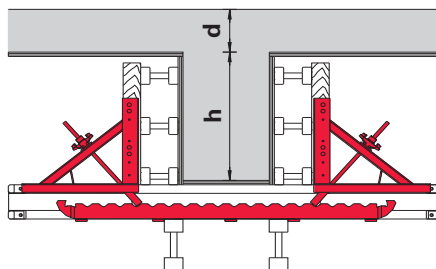
Az UZ gerendasínek és az UZ 40 gerendatám robusztus kapcsolata nagy hatásszélességet enged.

Kivonat a PERI táblázatból:

Megengedett hatásszélesség UZ-gerendák esetén [m]

Födém-vast. d [m]	Lelógási hossz h [m]					
	0,30	0,40	0,50	0,60	0,70	0,80
0	4,00	3,50	3,00	2,75	2,25	1,65
0,20	3,65	2,85	2,50	1,80	1,35	1,05
0,25	3,45	2,70	2,25	1,65	1,25	0,95
0,30	3,30	2,40	2,00	1,50	1,15	0,90
0,35	3,20	2,15	1,75	1,35	1,05	0,80

d = födémvastagság
h = gerendamagasság



PERI MULTIFLEX

Födém-szél lezárások

A PERI építési segédeszközei rendszermegoldást nyújtanak födém-szélek lezárásához.

Újra felhasználhatók és univerzálisan alkalmazhatók. Ezáltal különösen gazdaságosak.

Zsaluzókonzol-2

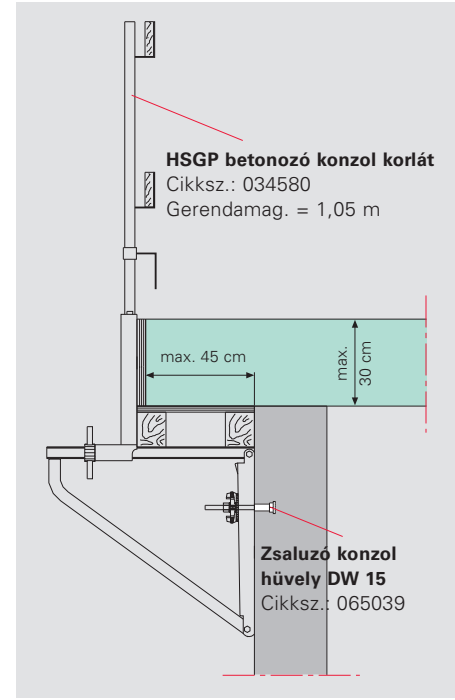
Födémkiugrásokhoz 45 cm-ig, max. 30 cm födémvastagságnál. A forgóanyával a túlnyúlás pontosan beállítható.

Megengedett távolság [m] a födémvastagság és a túlnyúlás függvényében:

Födémvastagság d [m]	Túlnyúlás f [m]				
	0,10	0,20	0,30	0,40	0,45
0,20	2,50	2,50	2,50	1,85	1,60
0,30	1,00	1,00	1,00	1,00	1,00



A Zsaluzókonzol-2 segítségével falsíkkal egyező födém-szél lezárás is lehetséges.



A DOMINO HSGP-vel biztonságos oldalvédelem alakítható ki.

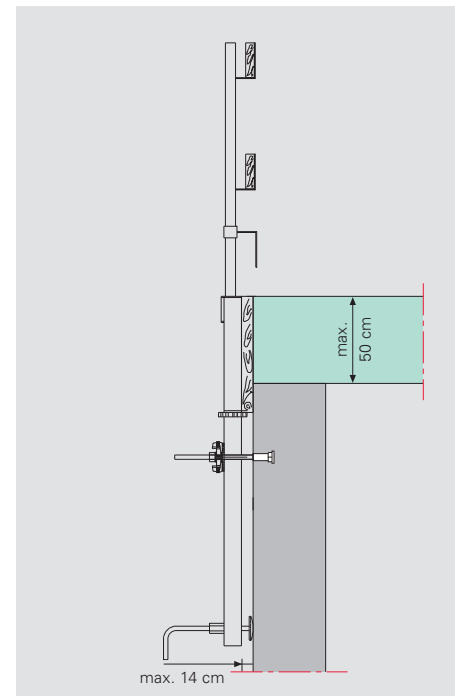
Lezárósín 105

Fallal megegyező síkú lezárások 50 cm födémvastagságig. Az állítócsavarral a Lezárósín 105 a fal külső felületével párhuzamosan igazítható.

EN 13374 szerinti megengedett távolság [m] a födémvastagság függvényében.

1. A korlátdeszka túlnyúlása ≤ 20 cm.
2. A felszín felett 64 m-rel való alkalmazás, 2. szélzóna, II. terepkategória.
3. A lekötés födém-széltől való távolsága oldalt és felül ≥ 13 cm.

Födémvastagság d [m]	0,20	0,30	0,40	0,50
	1,45	1,10	0,90	0,80



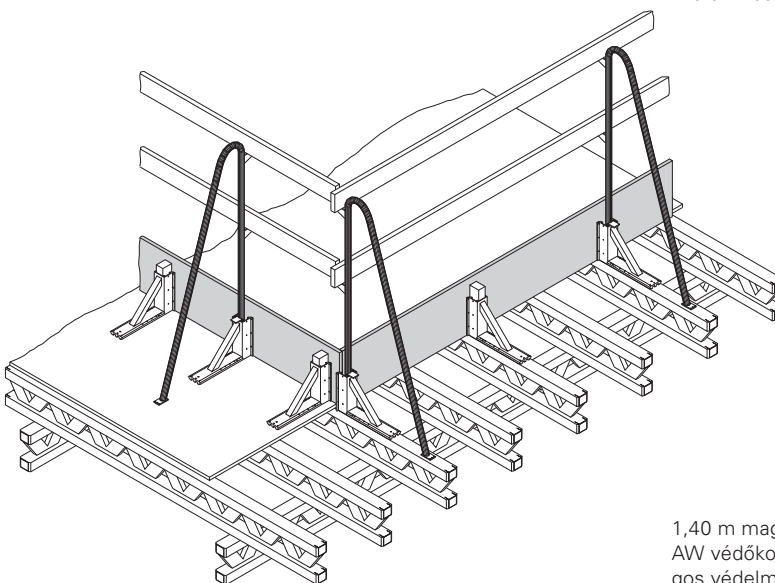
AW oldalrögzítő tám - megoldás kisebb gerendákhoz és födémcsél lezárásokhoz 40 cm födémvastagságig.

Az oldalrögzítő tám fatartóra vagy közvetlenül a zsaluhéjra szegezhető. Az előrefűrt furatok iránya gondoskodik a maximális teherbíró képességről.

Szegezőfuratok teszik lehetővé a rögzítést minden irányban, mind a fatartóra, annak hosszirányában, mind a zsaluhéjra, a fatartók irányára merőlegesen.



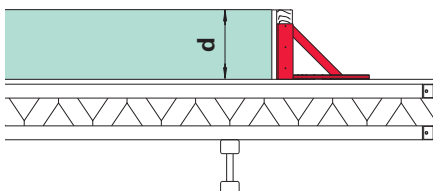
Az oldalrögzítő tám SKYDECK esetében is közvetlenül a zsaluhéjra szegezhető, bármely irányban.



Oldalrögzítő tám födémcsél lezárásokhoz 40 cm vastagságig.

Az AW oldalrögzítő tám megengedett hatáshélessége a födémvastagság, gerendamagasság és rögzítési mód függvényében.

Födém-vast. d [m]	21 mm-es zsaluhéjhoz szegezve	Tartóhoz v. fűrfához szegezve	AW leköttővel rögzítve
0,20	2,50	2,50	2,50
0,25	2,50	2,50	2,50
0,30	1,50	2,50	2,50
0,35	0,90	1,60	2,50
0,40	0,60	1,05	2,50



1,40 m magassággal az AW védőkorlát biztonságos védelmet nyújt.

Zsaluhéj

Áttekintés, statikai értékek

Zsaluhéjak

Zsaluhéj típusa	Vastagság [mm]	Furnér	E-Modulus [N/mm ²] párhuz./ker.	Megeng. σ [N/mm ²] párhuz./ker.
Fin-Ply	21	Nyír	8560/6610	15,0/12,4
Fin-Ply, Maxi	20	Nyír	7500/5760	13,0/10,5
Fin-Ply, USA	19 / ¾"	Nyír	6180/6880	12,0/11,5
Fin-Ply	18	Nyír	8730/6440	15,3/12,2
PERI Birch	21	Nyír	8560/6610	15,0/12,4
PERI Birch, USA	19 / ¾"	Nyír	9170/7060	15,7/13,6
Combi Mirror	21	Nyír/Fenyő	8560/5060	14,9/6,8
PERI Beto	21	Nyír/Fenyő	6610/6560	11,2/8,5
PERI Beto, USA	19 / ¾"	Nyír/Fenyő	6610/7140	11,3/10,6
PERI Beto	18	Nyír/Fenyő	6680/6500	10,2/8,7
PERI Spruce	21	Fenyő	5240/6370	6,7/7,0
3-S tábla	27	Erdei fenyő	8000/1070	4,9/1,5
3-S tábla	21	Erdei fenyő	8000/1070	5,9/1,3
FinNa-Ply	21	Fenyő	7910/3710	8,0/5,0

A táblázatban megadott statikai/mechanikai értékek gyártói adatközlésből származnak és 15%-os fanedvesség-tartalomra vonatkoznak.

A GSV szerint ezeket az értékeket 20%-os fanedvesség-tartalommal kell figyelembe venni. Ezért az E-Modulus értéke 0,9167 faktorral és a megengedett feszültség értéke 0,875 faktorral csökkentendő.

A fedőfurnér száliránya párhuzamos a zsaluhéj méretjelölés első értékével meghatározott éllel.

Fűrészelt faáru

	E-Modul [N/mm ²] párhuzamos	Megeng. σ [N/mm ²] párhuzamos
Fenyő, S10-es osztály	10000	10

20%-os nedvességtartalomnál csak a megengedett feszültség csökkentendő, 0,833 faktorral (DIN 1052 szerint).

Zsaluhéj

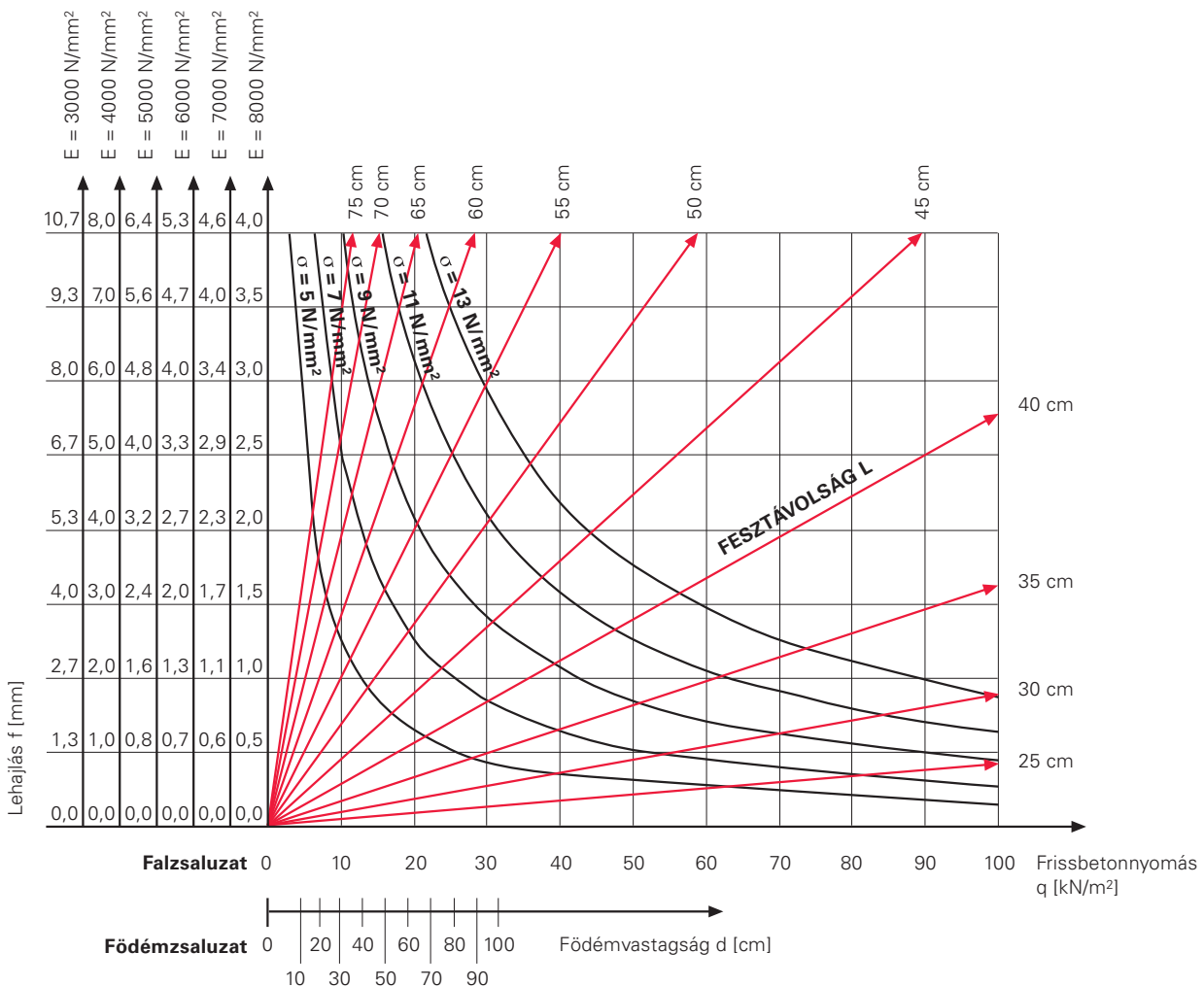
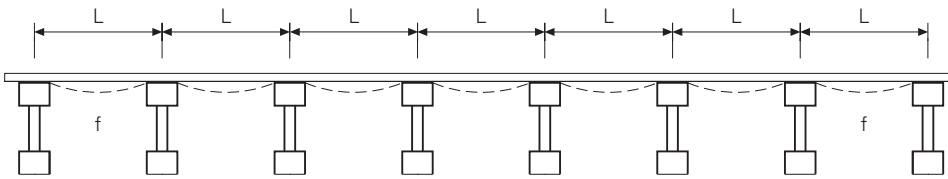
21 mm-es lemezvastagság

Az E-Modulust és a megengedett feszültséget mindig a tábla minőségének és a fa nedvességtartalmának megfelelően kell felvenni.
(Lásd: Áttekintés, statikai értékek)

max. lehajlás
max. nyomaték
(min. 3 mező esetén
érvényes)

$$f = \frac{0,0068 \cdot q \cdot L^4}{E \cdot I}$$

$$M = 0,1071 \cdot q \cdot L^2$$



MULTIFLEX födémmezők

GT 24 tartók alkalmazásakor

Födém-vastagság [m]		0,10			0,12			0,14			0,16			0,18			0,20		
Terhelés q* [kN/m ²]		4,5			5,0			5,5			6,1			6,6			7,1		
Keresztartó távolság a [m]		0,75	0,625	0,50	0,75	0,625	0,50	0,75	0,625	0,50	0,75	0,625	0,50	0,75	0,625	0,50	0,75	0,625	0,50
Támasztávolság c [m]	0,60	3,79	4,03	4,34	3,60	3,82	4,12	3,44	3,65	3,93	3,30	3,51	3,78	3,18	3,38	3,64	3,08	3,27	3,53
		10,2	10,9	11,7	10,8	11,5	12,4	11,4	12,1	13,1	12,0	12,7	13,7	12,6	13,4	14,4	13,1	13,9	15,0
	0,90	3,79	4,03	4,34	3,60	3,82	4,12	3,44	3,65	3,93	3,30	3,51	3,78	3,18	3,38	3,64	3,08	3,27	3,53
		15,4	16,3	17,6	16,3	17,3	18,6	17,1	18,2	19,6	18,0	19,1	20,6	18,9	20,0	21,6	19,7	20,9	22,5
	1,20	3,79	4,03	4,34	3,60	3,82	4,12	3,44	3,65	3,93	3,30	3,51	3,78	3,18	3,38	3,55	3,08	3,27	3,29
		20,5	21,8	23,5	21,7	23,0	24,8	22,8	24,3	26,1	24,0	25,5	27,5	25,1	26,7	28,0	26,3	27,9	28,0
	1,50	3,79	4,03	4,15	3,60	3,72	3,72	3,37	3,37	3,37	3,08	3,08	3,08	2,84	2,84	2,84	2,63	2,63	2,63
		25,6	27,2	28,0	27,1	28,0	28,0	28,0	28,0	28,0	28,0	28,0	28,0	28,0	28,0	28,0	28,0	28,0	28,0
	1,80	3,18	3,18	3,18	2,85	2,85	2,85	2,58	2,58	2,58	2,36	2,36	2,36	2,18	2,18	2,18	2,02	2,02	2,02
		28,0	28,0	28,0	28,0	28,0	28,0	28,0	28,0	28,0	28,0	28,0	28,0	28,0	28,0	28,0	28,0	28,0	28,0
	2,10	2,43	2,43	2,43	2,17	2,17	2,17	1,97	1,97	1,97	1,80	1,80	1,80	1,66	1,66	1,66	1,54	1,54	1,54
		28,0	28,0	28,0	28,0	28,0	28,0	28,0	28,0	28,0	28,0	28,0	28,0	28,0	28,0	28,0	28,0	28,0	28,0
	2,40	2,07	2,07	2,07	1,86	1,86	1,86	1,68	1,68	1,68	1,54	1,54	1,54	1,42	1,42	1,42	1,31	1,31	1,31
		28,0	28,0	28,0	28,0	28,0	28,0	28,0	28,0	28,0	28,0	28,0	28,0	28,0	28,0	28,0	28,0	28,0	28,0

Födém-vastagság [m]		0,22			0,24			0,26			0,28			0,30			0,35	
Terhelés q* [kN/m ²]		7,6			8,1			8,7			9,2			9,8			11,3	
Keresztartó távolság a [m]		0,75	0,625	0,50	0,625	0,50	0,40	0,625	0,50	0,40	0,625	0,50	0,40	0,625	0,50	0,40	0,50	0,40
Támasztávolság c [m]	0,60	2,99	3,18	3,42	3,09	3,33	3,59	3,02	3,25	3,50	2,95	3,17	3,42	2,88	3,11	3,35	2,96	3,19
		13,7	14,5	15,7	15,1	16,3	17,5	15,7	16,9	18,2	16,2	17,5	18,8	16,9	18,2	19,6	20,1	21,6
	0,90	2,99	3,18	3,42	3,09	3,33	3,59	3,02	3,25	3,50	2,95	3,17	3,39	2,88	3,11	3,19	2,75	2,75
		20,5	21,8	23,5	22,7	24,4	26,3	23,5	25,3	27,3	24,3	26,2	28,0	25,3	27,3	28,0	28,0	28,0
	1,20	2,99	3,06	3,06	2,87	2,87	2,87	2,69	2,69	2,69	2,54	2,54	2,54	2,39	2,39	2,39	2,06	2,06
		27,4	28,0	28,0	28,0	28,0	28,0	28,0	28,0	28,0	28,0	28,0	28,0	28,0	28,0	28,0	28,0	28,0
	1,50	2,45	2,45	2,45	2,29	2,29	2,29	2,16	2,16	2,16	2,03	2,03	2,03	1,91	1,91	1,91	1,65	1,65
		28,0	28,0	28,0	28,0	28,0	28,0	28,0	28,0	28,0	28,0	28,0	28,0	28,0	28,0	28,0	28,0	28,0
	1,80	1,88	1,88	1,88	1,76	1,76	1,76	1,65	1,65	1,65	1,56	1,56	1,56	1,47	1,47	1,47	1,26	1,26
		28,0	28,0	28,0	28,0	28,0	28,0	28,0	28,0	28,0	28,0	28,0	28,0	28,0	28,0	28,0	28,0	28,0
	2,10	1,43	1,43	1,43	1,34	1,34	1,34	1,26	1,26	1,26	1,19	1,19	1,19	1,12	1,12	1,12	0,96	0,96
		28,0	28,0	28,0	28,0	28,0	28,0	28,0	28,0	28,0	28,0	28,0	28,0	28,0	28,0	28,0	28,0	28,0
	2,40	1,22	1,22	1,22	1,15	1,15	1,15	1,08	1,08	1,08	1,02	1,02	1,02	0,96	0,96	0,96	0,82	0,82
		28,0	28,0	28,0	28,0	28,0	28,0	28,0	28,0	28,0	28,0	28,0	28,0	28,0	28,0	28,0	28,0	28,0

MULTIFLEX födémmezők

GT 24 tartók alkalmazásakor

Födém- vastagság [m]		0,40		0,45		0,50		0,60		0,70		0,80		0,90		1,00	
Terhelés q* [kN/m ²]		12,9		14,4		16,0		19,1		22,2		25,4		28,5		31,4	
Keresztartó távolság a [m]		0,50	0,40	0,50	0,40	0,50	0,40	0,50	0,40	0,50	0,40	0,50	0,40	0,50	0,40	0,50	0,40
Támasztávolság c [m]	0,60	2,83	3,05	2,73	2,94	2,64	2,84	2,42	2,44	2,10	2,10	1,84	1,84	1,64	1,64	1,49	1,49
		21,9	23,6	23,6	25,5	25,3	27,3	27,8	28,0	28,0	28,0	28,0	28,0	28,0	28,0	28,0	28,0
	0,90	2,42	2,42	2,15	2,15	1,94	1,94	1,63	1,63	1,40	1,40	1,23	1,23	1,09	1,09	0,99	0,99
		28,0	28,0	28,0	28,0	28,0	28,0	28,0	28,0	28,0	28,0	28,0	28,0	28,0	28,0	28,0	28,0
	1,20	1,81	1,81	1,62	1,62	1,46	1,46	1,22	1,22	1,05	1,05	0,92	0,92	0,82	0,82	0,74	0,74
		28,0	28,0	28,0	28,0	28,0	28,0	28,0	28,0	28,0	28,0	28,0	28,0	28,0	28,0	28,0	28,0
	1,50	1,45	1,45	1,29	1,29	1,17	1,17	0,98	0,98	0,84	0,84	0,74	0,74	0,66	0,66	0,59	0,59
28,0		28,0	28,0	28,0	28,0	28,0	28,0	28,0	28,0	28,0	28,0	28,0	28,0	28,0	28,0	28,0	28,0
1,80	1,11	1,11	0,99	0,99	0,89	0,89	0,75	0,75	0,64	0,64	0,56	0,56	0,50	0,50	0,46	0,46	
	28,0	28,0	28,0	28,0	28,0	28,0	28,0	28,0	28,0	28,0	28,0	28,0	28,0	28,0	28,0	28,0	28,0
2,10	0,85	0,85	0,76	0,76	0,68	0,68	0,57	0,57	0,49	0,49	0,43	0,43	0,38	0,38	0,35	0,35	
	28,0	28,0	28,0	28,0	28,0	28,0	28,0	28,0	28,0	28,0	28,0	28,0	28,0	28,0	28,0	28,0	28,0
2,40	0,72	0,72	0,65	0,65	0,58	0,58	0,49	0,49	0,42	0,42	0,37	0,37	0,33	0,33	0,30	0,30	
	28,0	28,0	28,0	28,0	28,0	28,0	28,0	28,0	28,0	28,0	28,0	28,0	28,0	28,0	28,0	28,0	28,0

*Terhelés DIN 4421 szerint:

- Önsúly $g = 0,40 \text{ kN/m}^2$
- Betonteher $b = 26 \text{ kN/m}^3 \times d \text{ (m)}$
- Hasznos teher $p = 0,20 \times b$
 $1,5 \leq p \leq 5,0 \text{ kN/m}^2$
- Összteher $q = g + b + p$

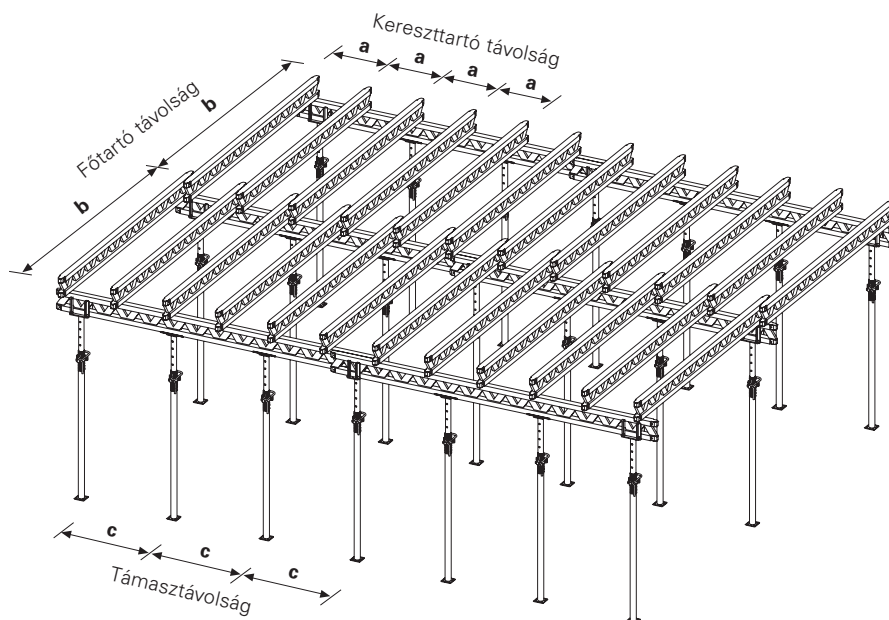
A lehajlás $l/500$ -ra korlátozva. Főtartók alátámasztása a tartócsomópontnál. A keresztartó kéttámaszú tartóként feltételezve.

A táblázat értékeinek jelentése:

2,87 megeng. főtartó távolság b [m]

28,0 tényleges támaszterhek [kN]

Névleges hossz [m]	Cikkszám
0,90	075100
1,20	075120
1,50	075150
1,80	075180
2,10	075210
2,40	075240
2,70	075270
3,00	075300
3,30	075330
3,60	075360
3,90	075390
4,20	075420
4,50	075450
4,80	075480
5,10	075510
5,40	075540
5,70	075570
6,00	075600



MULTIFLEX födémmezők

VT 20 tartók alkalmazásakor

Födém-vastagság [m]		0,10			0,12			0,14			0,16			0,18			0,20		
Terhelés q* [kN/m ²]		4,5			5,0			5,5			6,1			6,6			7,1		
Keresztartó távolság a [m]		0,75	0,625	0,50	0,75	0,625	0,50	0,75	0,625	0,50	0,75	0,625	0,50	0,75	0,625	0,50	0,75	0,625	0,50
Támasztávolság c [m]	0,60	3,10	3,30	3,55	2,94	3,13	3,37	2,81	2,99	3,22	2,70	2,87	3,09	2,60	2,77	2,98	2,52	2,68	2,89
		8,4	8,9	9,6	8,9	9,4	10,1	9,3	9,9	10,7	9,8	10,4	11,2	10,3	10,9	11,8	10,7	11,4	12,3
	0,90	3,10	3,30	3,55	2,94	3,13	3,37	2,81	2,99	3,22	2,70	2,87	3,09	2,60	2,77	2,98	2,52	2,68	2,89
		12,6	13,4	14,4	13,3	14,1	15,2	14,0	14,9	16,0	14,7	15,6	16,9	15,4	16,4	17,7	16,1	17,1	18,4
	1,20	3,10	3,30	3,55	2,94	3,13	3,37	2,81	2,99	3,22	2,70	2,87	3,03	2,60	2,77	2,79	2,52	2,58	2,58
		16,8	17,8	19,2	17,7	18,8	20,3	18,7	19,9	21,4	19,6	20,9	20,6	21,8	22,0	21,5	22,0	22,0	22,0
	1,50	3,10	3,26	3,26	2,92	2,92	2,92	2,65	2,65	2,65	2,42	2,42	2,42	2,23	2,23	2,23	2,07	2,07	2,07
		21,0	22,0	22,0	22,0	22,0	22,0	22,0	22,0	22,0	22,0	22,0	22,0	22,0	22,0	22,0	22,0	22,0	22,0
	1,80	2,50	2,50	2,50	2,24	2,24	2,24	2,03	2,03	2,03	1,86	1,86	1,86	1,71	1,71	1,71	1,59	1,59	1,59
		22,0	22,0	22,0	22,0	22,0	22,0	22,0	22,0	22,0	22,0	22,0	22,0	22,0	22,0	22,0	22,0	22,0	22,0
	2,10	1,91	1,91	1,91	1,71	1,71	1,71	1,55	1,55	1,55	1,42	1,42	1,42	1,30	1,30	1,30	1,21	1,21	1,21
		22,0	22,0	22,0	22,0	22,0	22,0	22,0	22,0	22,0	22,0	22,0	22,0	22,0	22,0	22,0	22,0	22,0	22,0
	2,40	1,54	1,54	1,54	1,38	1,38	1,38	1,25	1,25	1,25	1,15	1,15	1,15	1,06	1,06	1,06	0,98	0,98	0,98
		22,0	22,0	22,0	22,0	22,0	22,0	22,0	22,0	22,0	22,0	22,0	22,0	22,0	22,0	22,0	22,0	22,0	22,0

Födém-vastagság [m]		0,22			0,24			0,26			0,28			0,30			0,35	
Terhelés q* [kN/m ²]		7,6			8,1			8,7			9,2			9,8			11,3	
Keresztartó távolság a [m]		0,75	0,625	0,50	0,625	0,50	0,40	0,625	0,50	0,40	0,625	0,50	0,40	0,625	0,50	0,40	0,50	0,40
Támasztávolság c [m]	0,60	2,45	2,60	2,80	2,53	2,73	2,94	2,47	2,66	2,86	2,41	2,60	2,80	2,36	2,54	2,74	2,42	2,61
		11,2	11,9	12,8	12,4	13,3	14,3	12,8	13,8	14,9	13,3	14,3	15,4	13,8	14,9	16,0	16,4	17,7
	0,90	2,45	2,60	2,80	2,53	2,73	2,94	2,47	2,66	2,82	2,41	2,60	2,66	2,36	2,50	2,50	2,16	2,16
		16,8	17,8	19,2	18,5	20,0	21,5	19,2	20,7	22,0	19,9	21,5	22,0	20,7	22,0	22,0	22,0	22,0
	1,20	2,41	2,41	2,41	2,25	2,25	2,25	2,12	2,12	2,12	2,00	2,00	2,00	1,88	1,88	1,88	1,62	1,62
		22,0	22,0	22,0	22,0	22,0	22,0	22,0	22,0	22,0	22,0	22,0	22,0	22,0	22,0	22,0	22,0	22,0
	1,50	1,92	1,92	1,92	1,80	1,80	1,80	1,69	1,69	1,69	1,60	1,60	1,60	1,50	1,50	1,59	1,30	1,30
		22,0	22,0	22,0	22,0	22,0	22,0	22,0	22,0	22,0	22,0	22,0	22,0	22,0	22,0	22,0	22,0	22,0
	1,80	1,48	1,48	1,48	1,38	1,38	1,38	1,30	1,30	1,30	1,23	1,23	1,23	1,15	1,15	1,15	1,00	1,00
		22,0	22,0	22,0	22,0	22,0	22,0	22,0	22,0	22,0	22,0	22,0	22,0	22,0	22,0	22,0	22,0	22,0
	2,10	1,13	1,13	1,13	1,05	1,05	1,05	0,99	0,99	0,99	0,93	0,93	0,93	0,88	0,88	0,88	0,76	0,76
		22,0	22,0	22,0	22,0	22,0	22,0	22,0	22,0	22,0	22,0	22,0	22,0	22,0	22,0	22,0	22,0	22,0
	2,40	0,91	0,91	0,91	0,85	0,85	0,85	0,80	0,80	0,80	0,76	0,76	0,76	0,71	0,71	0,71	0,61	0,61
		22,0	22,0	22,0	22,0	22,0	22,0	22,0	22,0	22,0	22,0	22,0	22,0	22,0	22,0	22,0	22,0	22,0

MULTIFLEX födémmezők

VT 20 tartók alkalmazásakor

Födém- vastagság [m]		0,40		0,45		0,50	
Terhelés q* [kN/m ²]		12,9		14,4		16,0	
Keresztartó távolság a [m]		0,50	0,40	0,50	0,40	0,50	0,40
Támasztávolság c [m]	0,60	2,32	2,50	2,23	2,40	2,16	2,29
		17,9	19,3	19,3	20,8	20,7	22,0
	0,90	1,90	1,90	1,69	1,69	1,53	1,53
		22,0	22,0	22,0	22,0	22,0	22,0
	1,20	1,42	1,42	1,27	1,27	1,15	1,15
		22,0	22,0	22,0	22,0	22,0	22,0
	1,50	1,14	1,14	1,02	1,02	0,92	0,92
		22,0	22,0	22,0	22,0	22,0	22,0
	1,80	0,87	0,87	0,78	0,78	0,70	0,70
		22,0	22,0	22,0	22,0	22,0	22,0
	2,10	0,67	0,67	0,59	0,59	0,54	0,54
		22,0	22,0	22,0	22,0	22,0	22,0
	2,40	0,54	0,54	0,48	0,48	0,43	0,43
		22,0	22,0	22,0	22,0	22,0	22,0

***Terhelés DIN 4421 szerint:**

Önsúly $g = 0,40 \text{ kN/m}^2$

Betonteher $b = 26 \text{ kN/m}^3 \times d \text{ (m)}$

Hasznos teher $p = 0,20 \times b$
 $1,5 \leq p \leq 5,0 \text{ kN/m}^2$

Összteher $q = g + b + p$

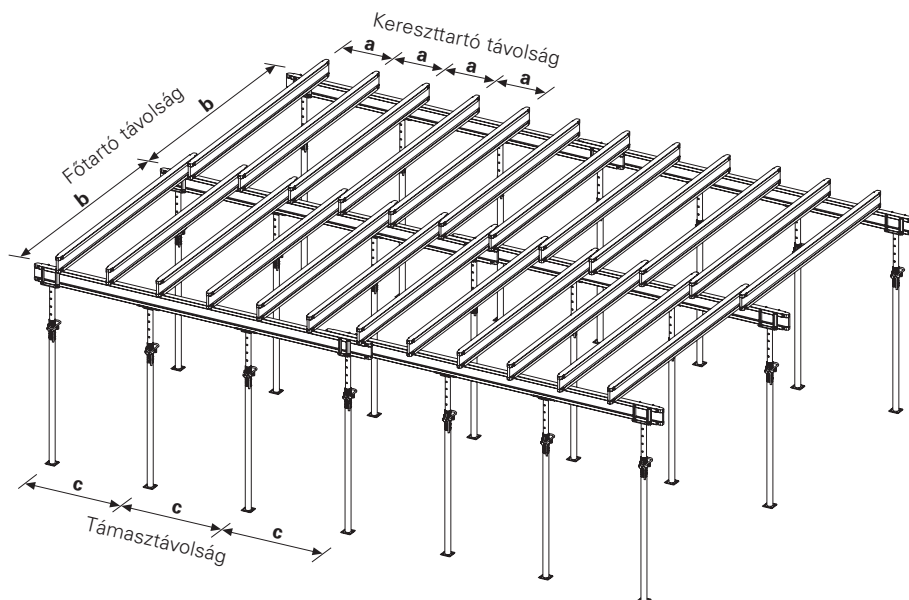
A lehajlás $l/500$ -ra korlátozva. A kereszt-
tartó kéttámaszú tartóként feltételezve.

A táblázat értékeinek jelentése:

2,25 megeng. főtartó távolság b [m]

22,0 tényleges támaszterhek [kN]

Névleges hossz [m]	Cikkszám
1,45	074990
2,15	074905
2,45	074910
2,65	074890
2,90	074920
3,30	074930
3,60	074940
3,90	074950
4,50	074960
4,90	074970
5,90	074980



Födém támaszok

PEP 20

Minősítés szerinti megengedett támaszterhelés [kN]

Kihúzási hossz [m]	PEP 20 N 260* L = 1,51 – 2,60 m		PEP 20 – 300 PEP 20 N 300* L = 1,71 – 3,00 m		PEP 20 – 350 PEP 20 N 350* L = 1,96 – 3,50 m		PEP 20 – 400 PEP 20 G 410* L = 2,21 – 4,00 m		PEP 20 – 500 L = 2,71 – 5,00	
	Külső cső alul	Belső cső alul	Külső cső alul	Belső cső alul	Külső cső alul	Belső cső alul	Külső cső alul	Belső cső alul	Külső cső alul	Belső cső alul
1,60	35,0	35,0								
1,70	35,0	35,0								
1,80	35,0	35,0	35,0	35,0						
1,90	35,0	35,0	35,0	35,0						
2,00	33,5	35,0	35,0	35,0	35,0	35,0				
2,10	31,9	35,0	32,2	35,0	35,0	35,0				
2,20	30,9	35,0	30,5	35,0	35,0	35,0				
2,30	29,8	35,0	29,0	35,0	35,0	35,0	35,0	35,0		
2,40	28,6	35,0	27,8	35,0	35,0	35,0	35,0	35,0		
2,50	27,1	32,9	26,9	35,0	35,0	35,0	35,0	35,0		
2,60	24,8	29,4	26,1	35,0	33,8	35,0	35,0	35,0		
2,70			24,9	31,7	32,4	35,0	35,0	35,0		
2,80			23,3	28,5	31,2	35,0	35,0	35,0	35,0	35,0
2,90			21,6	25,7	30,2	35,0	35,0	35,0	35,0	35,0
3,00			20,0	23,2	29,2	35,0	35,0	35,0	35,0	35,0
3,10					27,5	34,6	33,6	35,0	35,0	35,0
3,20					25,7	31,5	32,5	35,0	35,0	35,0
3,30					24,1	28,8	31,2	35,0	35,0	35,0
3,40					22,4	26,4	29,6	35,0	35,0	35,0
3,50					20,7	24,1	27,8	33,9	35,0	35,0
3,60							26,1	31,2	35,0	35,0
3,70							24,5	28,9	35,0	35,0
3,80							23,0	26,8	35,0	35,0
3,90							21,6	24,8	35,0	35,0
4,00							20,1	22,8	34,2	35,0
4,10									32,3	35,0
4,20									30,6	35,0
4,30									28,9	34,0
4,40									27,4	31,9
4,50									26,0	29,9
4,60									24,6	28,1
4,70									23,4	26,4
4,80									22,1	24,9
4,90									20,9	23,4
5,00									20,0	21,8

Minden PEP 20 födém támasz megfelel a DIN EN 1065 szabvány D osztályának, vagyis a megengedett támaszterhelés minden kihúzási hossz esetén legalább 20 kN.

PERI födémasztalok használata esetén a csuklós asztalfejbe, illetve az UNIportal fejbe történő befedés következtében a megengedett terhelés minden PEP 20 támasz esetén legalább 30 kN, a teljes kihúzási hossz tartományban.

*N és G födém támaszok használatakor a belső támaszcső alulra csak PERI födémasztalok, illetve SKYDECK (csavarozott fejjel) használata esetén kerülhet.

Födém támaszok

PEP 20 MP 50 lábbal

Minősítés szerinti megengedett támaszterhelés [kN]

Teljes mag. [m] (Támasz kihúzósa + 50 cm)	PEP 20 N 260* L = 1,51 – 2,60 m		PEP 20 – 300 L = 1,71 – 3,00 m		PEP 20 – 350 L = 1,96 – 3,50 m		PEP 20 – 400 L = 2,21 – 4,00 m		PEP 20 – 500 L = 2,71 – 5,00	
	Külső cső alul	Belső cső alul	Külső cső alul	Belső cső alul	Külső cső alul	Belső cső alul	Külső cső alul	Belső cső alul	Külső cső alul	Belső cső alul
2,10	35,3	35,3								
2,20	35,3	35,3								
2,30	35,3	35,3	35,3	35,3						
2,40	33,2	35,3	35,3	35,3						
2,50	31,0	35,3	33,8	35,3	35,3	35,3				
2,60	29,5	35,3	30,9	35,3	35,3	35,3				
2,70	27,8	35,3	28,7	35,3	35,3	35,3				
2,80	26,5	33,7	27,0	35,3	35,3	35,3	35,3	35,3		
2,90	25,6	29,8	25,6	34,7	35,3	35,3	35,3	35,3		
3,00	23,7	26,7	24,4	31,2	34,0	35,3	35,3	35,3		
3,10	21,6	23,9	23,5	28,0	31,9	35,3	35,3	35,3		
3,20			22,4	25,5	30,2	35,3	35,3	35,3		
3,30			20,7	23,2	28,8	35,3	35,3	35,3	35,3	35,3
3,40			19,3	21,2	27,6	33,2	34,7	35,3	35,3	35,3
3,50			17,5	19,2	26,2	29,8	32,9	35,3	35,3	35,3
3,60					24,6	27,8	31,3	35,3	35,3	35,3
3,70					22,9	25,3	29,9	34,3	35,3	35,3
3,80					21,3	23,5	28,2	31,8	35,3	35,3
3,90					19,8	21,9	26,5	29,1	35,3	35,3
4,00					18,3	20,1	24,8	26,9	35,3	35,3
4,10							23,2	25,3	35,3	35,3
4,20							21,8	23,5	35,3	35,3
4,30							20,4	22,1	34,6	35,3
4,40							19,1	20,6	32,7	35,3
4,50							17,8	19,2	30,7	33,2
4,60									28,4	31,2
4,70									27,2	29,1
4,80									25,7	27,6
4,90									24,3	26,0
5,00									23,1	24,6
5,10									21,9	23,3
5,20									20,8	22,1
5,30									19,7	20,9
5,40									18,5	19,4
5,50									17,6	17,7

*N és G födém támaszok használatakor a belső támaszcső alulra csak PERI födémasztalok, illetve SKYDECK (csavarozott fejjel) használata esetén kerülhet.

Födém támaszok

PEP 30

Minősítés szerinti megengedett támaszterhelés [kN]

Kihúzási hossz [m]	PEP 30 – 150 L = 0,96 – 1,50 m		PEP 30 – 250 L = 1,46 – 2,50 m		PEP 30 – 300 PEP 30 G 300* L = 1,71 – 3,00 m		PEP 30 – 350 PEP 30 G 350* L = 1,96 – 3,50 m		PEP 30 – 400 L = 2,21 – 4,00 m	
	Külső cső alul	Belső cső alul	Külső cső alul	Belső cső alul	Külső cső alul	Belső cső alul	Külső cső alul	Belső cső alul	Külső cső alul	Belső cső alul
1,00	35,0	35,0								
1,10	35,0	35,0								
1,20	35,0	35,0								
1,30	34,9	35,0								
1,40	34,2	35,0								
1,50	33,5	35,0	40,0	40,0						
1,60			40,0	40,0						
1,70			40,0	40,0						
1,80			40,0	40,0	40,0	40,0				
1,90			38,5	40,0	40,0	40,0				
2,00			36,8	40,0	40,0	40,0	40,0	40,0		
2,10			35,3	40,0	40,0	40,0	40,0	40,0		
2,20			34,4	40,0	40,0	40,0	40,0	40,0		
2,30			33,3	40,0	40,0	40,0	40,0	40,0	40,0	40,0
2,40			32,1	37,6	40,0	40,0	40,0	40,0	40,0	40,0
2,50			30,1	34,8	39,9	40,0	40,0	40,0	40,0	40,0
2,60					38,8	40,0	40,0	40,0	40,0	40,0
2,70					37,4	40,0	40,0	40,0	40,0	40,0
2,80					35,8	40,0	40,0	40,0	40,0	40,0
2,90					33,2	37,2	40,0	40,0	40,0	40,0
3,00					30,4	33,8	40,0	40,0	40,0	40,0
3,10							40,0	40,0	40,0	40,0
3,20							37,6	40,0	40,0	40,0
3,30							35,0	37,6	40,0	40,0
3,40							32,3	34,6	40,0	40,0
3,50							30,0	31,6	40,0	40,0
3,60									40,0	40,0
3,70									40,0	40,0
3,80									37,4	40,0
3,90									34,8	37,0
4,00									32,2	33,9

Minden PEP 30 födém támasz megfelel a DIN EN 1065 szabvány E osztályának, vagyis a megengedett támaszterhelés minden kihúzási hossz esetén legalább 30 kN.

PERI födémasztalok használata esetén a csuklós asztalfejbe, illetve az UNIPORTAL fejbe történő befejtés következtében a megengedett terhelés minden PEP 30 támasz esetén legalább 40 kN (PEP 30-150 = 35 kN), a teljes kihúzási tartományban.

*N és G födém támaszok használatakor a belső támaszcső alulra csak PERI födémasztalok, illetve SKYDECK (csavarozott fejjel) használata esetén kerülhet.

Födém támaszok

PEP 30 MP 50 lábbal

Minősítés szerinti megengedett támaszterhelés [kN]

Teljes mag. [m] (Támasz kihúzósa + 50 cm)	PEP 30 – 250 L = 1,46 – 2,50 m		PEP 30 – 300 PEP 30 G 300* L = 1,71 – 3,00 m		PEP 30 – 350 PEP 30 G 350* L = 1,96 – 3,50 m		PEP 30 – 400 L = 2,21 – 4,00 m	
	Külső cső alul	Belső cső alul	Külső cső alul	Belső cső alul	Külső cső alul	Belső cső alul	Külső cső alul	Belső cső alul
2,00	41,6	41,6						
2,10	41,6	41,6						
2,20	41,6	41,6						
2,30	38,9	41,6	41,6	41,6				
2,40	36,1	41,6	41,6	41,6				
2,50	33,9	41,6	41,6	41,6	44,1	44,1		
2,60	32,2	41,0	41,6	41,6	44,1	44,1		
2,70	30,8	38,7	41,6	41,6	44,1	44,1		
2,80	29,7	35,3	40,3	41,6	44,1	44,1	40,3	40,3
2,90	27,5	31,3	38,3	41,6	44,1	44,1	40,3	40,3
3,00	25,9	27,6	36,5	41,3	44,1	44,1	40,3	40,3
3,10			35,1	40,0	44,1	44,1	40,3	40,3
3,20			32,9	36,8	43,8	44,1	40,3	40,3
3,30			31,1	33,2	41,7	44,1	40,3	40,3
3,40			28,5	30,3	38,8	41,8	40,3	40,3
3,50			26,1	27,1	37,1	39,7	40,3	40,3
3,60					34,8	36,5	40,3	40,3
3,70					32,4	33,5	40,3	40,3
3,80					30,0	30,9	40,3	40,3
3,90					27,8	28,7	40,3	40,3
4,00					25,6	26,3	39,4	40,3
4,10							36,7	37,9
4,20							34,3	35,2
4,30							32,0	32,9
4,40							29,9	30,5
4,50							27,6	28,2

*N és G födém támaszok használatakor a belső támaszcső alulra csak PERI födémasztalok, illetve SKYDECK (csavarozott fejjel) használata esetén kerülhet.

Födém támaszok

MULTIPROP 250, 350, 480, 625

Minősítés szerinti megengedett támaszterhelés [kN]

Kihúzási hossz [m]	MP 250 L = 1,45 – 2,50 m		MP 350 L = 1,95 – 3,50 m		MP 480 L = 2,60 – 4,80 m		MP 625 L = 4,30 – 6,25 m	
	Külső cső alul	Belső cső alul	Külső cső alul	Belső cső alul	Külső cső alul	Belső cső alul	Külső cső alul	Belső cső alul
1,45	73,3	76,2						
1,50	73,3	76,2						
1,60	73,3	76,2						
1,70	73,3	76,2						
1,80	71,7	76,2						
1,90	68,6	76,2						
1,95	67,0	76,2	88,3	87,4				
2,00	65,4	76,2	88,3	87,4				
2,10	63,8	74,6	83,0	87,4				
2,20	62,2	73,0	77,7	87,4				
2,30	61,1	70,5	72,9	86,6				
2,40	60,6	67,0	68,6	85,1				
2,50	60,0	63,6	64,4	83,5				
2,60			61,9	80,7	85,9	71,4		
2,70			59,3	77,8	81,2	71,1		
2,80			57,5	74,9	76,5	70,8		
2,90			55,7	71,9	71,8	70,4		
3,00			54,3	68,3	67,1	70,1		
3,10			52,9	64,6	63,0	69,4		
3,20			51,4	60,0	58,9	68,6		
3,30			49,8	55,4	54,8	67,9		
3,40			46,4	50,3	52,5	66,2		
3,50			42,9	45,1	50,2	64,5		
3,60					47,9	62,8		
3,70					46,0	58,6		
3,80					44,2	54,4		
3,90					42,3	50,2		
4,00					40,4	46,9		
4,10					38,5	43,7		
4,20					36,6	40,4		
4,30					34,8	38,2	56,2	44,6
4,40					32,9	36,0	54,7	44,6
4,50					31,1	33,7	53,1	44,6
4,60					29,3	31,5	50,9	43,8
4,70					27,4	29,3	48,8	43,0
4,80					25,6	27,1	46,4	42,1
4,90							43,8	41,2
5,00							41,2	40,3
5,10	A MULTIPROP födém támaszok a németországi minősítés szerint a DIN EN 1065 szabvány következő osztályaiba sorolandók: MP 250: T 25 MP 480: D 45 MP 350: R 35 MP 625: D 60 Figyelem: 60 kN-nál nagyobb terhek oldásához ajánljuk a HD csavarkulcs (cikkszám: 022027) használatát. PERI födémasztalok használata esetén a csuklós asztalfejbe, illetve az UNIPORTAL fejbe történő befejtés következtében a megengedett terhelés MULTIPROP MP 350 esetében legalább 56 kN, MP 480 alkalmazásánál legalább 36 kN, a teljes kihúzási hossz tartományban.						38,6	38,8
5,20							36,1	37,3
5,30							33,8	35,9
5,40							31,9	34,5
5,50							29,9	33,1
5,60							28,4	31,6
5,70							26,9	30,1
5,80							25,5	28,6
5,90							24,3	27,0
6,00							23,1	25,4
6,10							22,0	24,1
6,20	20,9	22,8						
6,25	20,4	22,1						

Födém támaszok

MULTIPROP 250, 350, 480, 625

MP 50 lábbal

Minősítés szerinti megengedett támaszterhelés [kN]

Teljes mag. [m] (Támasz kihúz. + 50 cm)	MP 250 + MP 50 l = 1,95 – 3,00 m		MP 350 + MP 50 l = 2,45 – 4,00 m		MP 480 + MP 50 l = 3,10 – 5,30 m		MP 625 + MP 50 l = 4,80 – 6,75 m	
	Külső cső alul	Belső cső alul	Külső cső alul	Belső cső alul	Külső cső alul	Belső cső alul	Külső cső alul	Belső cső alul
1,95	74,4	71,5						
2,00	74,4	71,5						
2,10	74,4	71,5						
2,20	74,4	71,5						
2,30	72,3	70,7						
2,40	68,2	69,2						
2,45	66,1	68,5	85,1	81,7				
2,50	64,1	67,7	85,1	81,7				
2,60	61,4	65,7	80,6	80,3				
2,70	58,7	63,7	76,1	78,8				
2,80	56,1	61,2	71,4	75,9				
2,90	53,4	58,3	66,7	73,6				
3,00	50,8	55,4	62,0	71,4				
3,10			59,0	68,5	74,6	71,2		
3,20			55,9	65,6	72,2	70,7		
3,30			53,6	62,8	69,8	70,2		
3,40			51,2	60,0	67,4	69,7		
3,50			49,3	57,4	65,0	69,2		
3,60			47,4	54,8	60,8	67,9		
3,70			45,5	50,7	56,5	66,7		
3,80			43,6	46,6	52,3	65,4		
3,90			40,5	42,6	49,7	61,0		
4,00			37,4	38,6	47,2	56,7		
4,10					44,6	52,3		
4,20					42,6	48,6		
4,30					40,6	44,9		
4,40					38,6	41,2		
4,50					36,5	38,8		
4,60					34,5	36,3		
4,70					32,4	33,9		
4,80					30,8	32,2	47,3	43,2
4,90					29,2	30,4	46,1	43,1
5,00					27,6	28,7	44,9	43,0
5,10					25,9	27,0	43,3	41,8
5,20					24,3	25,2	41,6	40,6
5,30					22,7	23,5	39,9	39,2
5,40							38,0	37,7
5,50							36,2	36,1
5,60							34,3	34,5
5,70							32,4	33,0
5,80							30,6	31,5
5,90							28,9	30,0
6,00							27,2	28,6
6,10							25,9	27,3
6,20							24,6	26,0
6,30							23,4	24,7
6,40							22,3	23,4
6,50							21,2	22,2
6,60							20,2	21,1
6,70							19,3	20,0
6,75							18,8	19,4

Figyelem:
60 kN-nál nagyobb terhek oldásához ajánljuk a HD csavarkulcs
(cikkszám: 022027) használatát.

Gerendák

UZ gerendazsaluzat

Az UZ 40 gerendatám megengedett hatáskélessége a gerenda oldalmagasság és a födémvastagság függvényében

Födém- vastagság d [m]	Gerenda oldalmagasság h [m]											
	0,30		0,40		0,50		0,60		0,70		0,80	
	Verzió		Verzió		Verzió		Verzió		Verzió		Verzió	
	1 1 x GT 24	2 2 x VT 20	1 1 x GT 24	2 2 x VT 20	1 2 x GT 24	2 2 x VT 20	1 2 x GT 24	2 2 x VT 20	1 2 x GT 24	2 3 x VT 20	1 2 x GT 24	2 3 x VT 20
0	2,20	4,00	1,85	3,50	1,80	3,00	1,55	2,75	1,35	2,25	*1,05	*1,65
0,20	1,70	3,65	1,35	2,85	1,60	2,50	1,40	1,80	*1,05	*1,35	*0,75	*1,05
0,25	1,65	3,45	1,30	2,70	1,55	2,25	1,35	1,65	*1,00	*1,25	*0,70	*0,95
0,30	1,55	3,30	1,15	2,40	1,50	2,00	1,30	1,50	*0,95	*1,15	*0,65	*0,90
0,35	1,50	3,20	1,00	2,15	1,45	1,75	1,25	1,35	*0,90	*1,05	*0,60	*0,80

Az értékek az UZ 40 gerendatám teherbíró képességére vonatkoznak, függőleges, 8 x 8 cm fűrával és elosztó tartókkal, ahogy azok az ábrákon láthatók.

Az alkalmazott zsaluhéjtól függően további elosztó tartók szükségesek lehetnek.

Az alátámasztó szerkezet teherbírása az adott terhekre külön vizsgálandó.

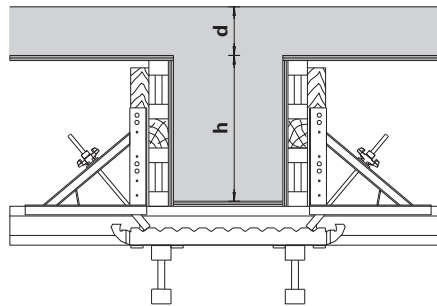
A vízszintesen ható pótteher (V/100) és az egyoldalról fellépő oldalnyomás (pl. szélső gerenda) felvételéről az építés helyszínén kialakított megoldással gondoskodni kell.

1. verzió:

Oldalzsalu 1, ill. 2 GT 24 fatartóval (állított)

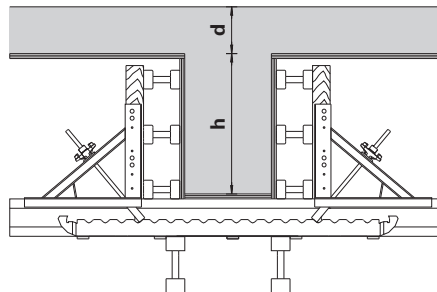
Max. lehajlás: l/500

*) UZ 40 gerendatámba állított fűra 10 x 8 cm! (8 x 8 cm helyett)



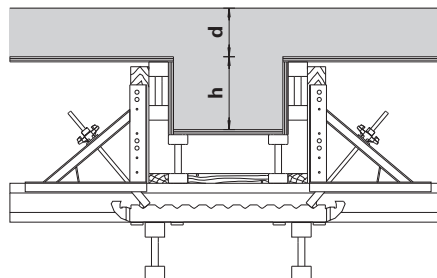
2. verzió:

Oldalzsalu 2, ill. 3 VT 20 fatartóval (fektetett)



3. verzió:

Fenékzsaluzat kidobozolása



d = födémvastagság
h = gerenda oldalmagasság

Gerenda

UZR 190/150 gerendaheveder

Födém- vastagság d [cm]	Kereszttartó		Főtartó 2 x GT 24		Gerenda	Támaszok
	$L_1 / l_1 / C_1$ [m]	Távolság e GT 24 [m]	$L_2 / l_2 / C_2$ [m]	Keresztf. teher F_{Spi} [kN]	Gerenda F_{Uz} [kN]*	Támaszterhelés F_{Stiel} [kN] = $F_{Spi} + F_{Uz}$
23	6,0/5,1/0,45	0,23	3,6/2,38/0,61	44,7	17,0	61,7
23	6,0/4,8/0,60	0,28	3,6/2,38/0,61	44,7	17,0	61,7
20	6,0/5,1/0,45	0,25	3,3/2,38/0,46	38,0	15,6	53,6
20	6,0/4,8/0,60	0,32	3,6/2,38/0,61	41,4	17,0	58,4
18	6,0/5,1/0,45	0,29	3,3/2,38/0,46	35,0	15,6	50,6
18	6,0/4,8/0,60	0,36	3,3/2,38/0,46	35,0	15,6	50,6
15	6,0/5,1/0,45	0,33	3,9/2,66/0,62	37,7	18,3	56,0
15	6,0/4,8/0,60	0,40	4,2/2,66/0,77	40,6	19,8	60,4
13	6,0/5,1/0,45	0,38	3,6/2,66/0,47	31,2	16,9	48,4
13	6,0/4,8/0,60	0,44	4,6/2,96/0,82	40,3	21,7	62,0

A 19,0 kN/fm gerenda teher az alábbi gerendaméreten alapszik: b = 61 cm és h = 91 cm.

Rendszer: felül megfogott

Felvett terhek:

Betonteher: 24,0 kN/m

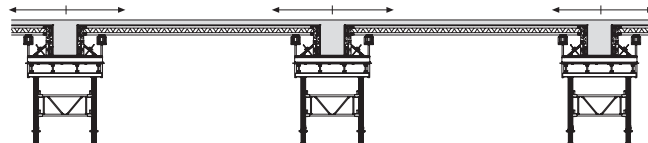
Haszn. teher: 2,45 kN/m

Önsúly: Födémzsuluzat 0,4 kN/m
Gerendazsuluzat 1,0 kN/fm

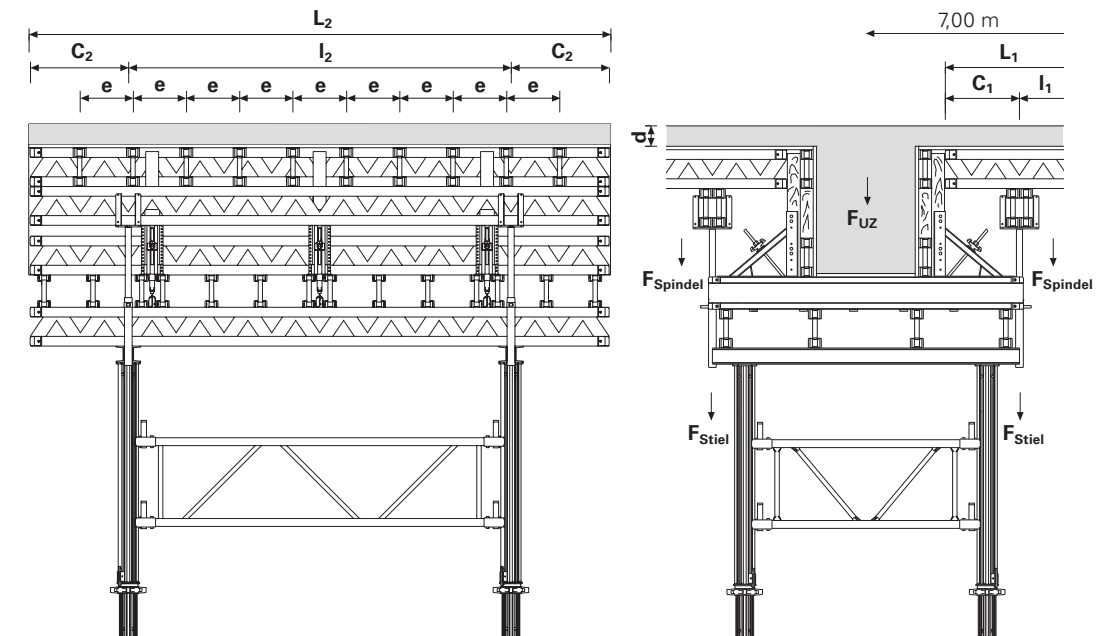
Figyelem:

A lehajlás 1/360-ra korlátozva.

A közepétől kifelé egyenletesen kell betonozni



Alátámasztás MULTIPROP támasszal



Cikkszám	Súly kg	GT 24 rácsos fatartók
075100	5,300	GT 24 rácsos fatartó l = 0,90 m
075120	7,100	GT 24 rácsos fatartó l = 1,20 m
075150	8,900	GT 24 rácsos fatartó l = 1,50 m
075180	10,600	GT 24 rácsos fatartó l = 1,80 m
075210	12,400	GT 24 rácsos fatartó l = 2,10 m
075240	14,200	GT 24 rácsos fatartó l = 2,40 m
075270	15,900	GT 24 rácsos fatartó l = 2,70 m
075300	17,700	GT 24 rácsos fatartó l = 3,00 m
075330	19,500	GT 24 rácsos fatartó l = 3,30 m
075360	21,200	GT 24 rácsos fatartó l = 3,60 m
075390	23,000	GT 24 rácsos fatartó l = 3,90 m
075420	24,800	GT 24 rácsos fatartó l = 4,20 m
075450	26,600	GT 24 rácsos fatartó l = 4,50 m
075480	28,300	GT 24 rácsos fatartó l = 4,80 m
075510	30,100	GT 24 rácsos fatartó l = 5,10 m
075540	31,900	GT 24 rácsos fatartó l = 5,40 m
075570	33,600	GT 24 rácsos fatartó l = 5,70 m
075600	35,400	GT 24 rácsos fatartó l = 6,00 m

Univerzális, fából készült fatartó.

L
918
1214
1510
1806
2102
2398
2694
2990
3286
3582
3878
4174
4470
4766
5062
5358
5654
5950

Figyelmeztetés:

Építési felügyelet által engedélyeztetve a Z-9.1-157 számon. A könnyű kezelhetőség érdekében a GT 24 leggyakoribb méretei más-más színnel vannak jelölve.

Műszaki adatok:

meg. $Q_D = 14,0$ kN

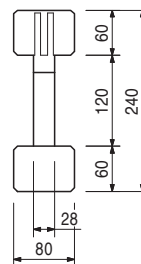
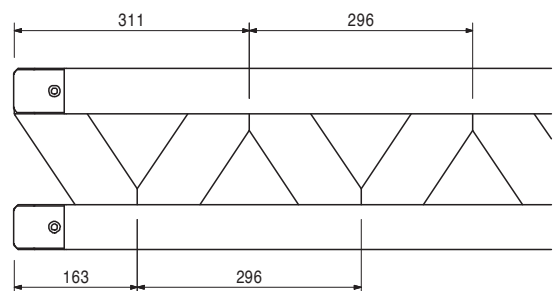
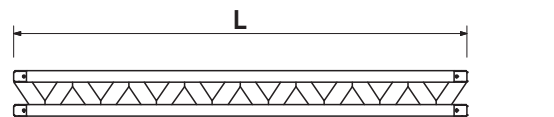
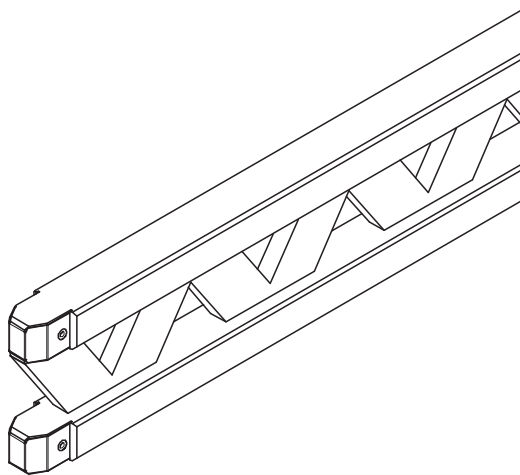
meg. $Q_Z = 13,0$ kN

meg. $M = 7,0$ kNm

$I_y = 8064$ cm⁴

Q_D = a nyomott rácsrúdon megeng. nyíróerő

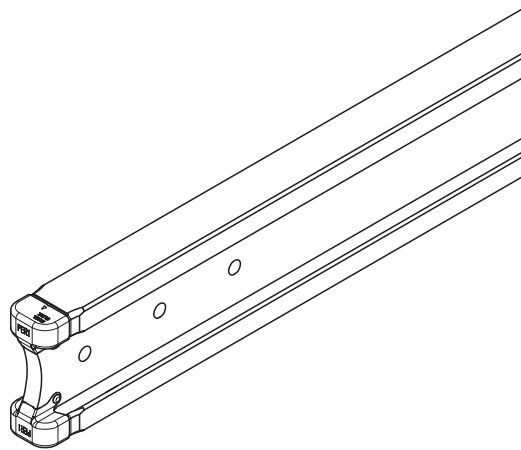
Q_Z = a húzott rácsrúdon megeng. nyíróerő



Cikkszám	Súly kg
074990	8,560
074905	12,700
074910	14,460
074890	15,640
074920	17,110
074930	19,470
074940	21,240
074950	23,010
074960	26,550
074970	28,910
074980	34,810

VT 20K tömör fatartó acélsapkával
VT 20K tömör fatartó l = 1,45 m
VT 20K tömör fatartó l = 2,15 m
VT 20K tömör fatartó l = 2,45 m
VT 20K tömör fatartó l = 2,65 m
VT 20K tömör fatartó l = 2,90 m
VT 20K tömör fatartó l = 3,30 m
VT 20K tömör fatartó l = 3,60 m
VT 20K tömör fatartó l = 3,90 m
VT 20K tömör fatartó l = 4,50 m
VT 20K tömör fatartó l = 4,90 m
VT 20K tömör fatartó l = 5,90 m

Fából készült tartó. A sérülések minimalizálásának érdekében a tartógerinc végek homorúan ívesek.



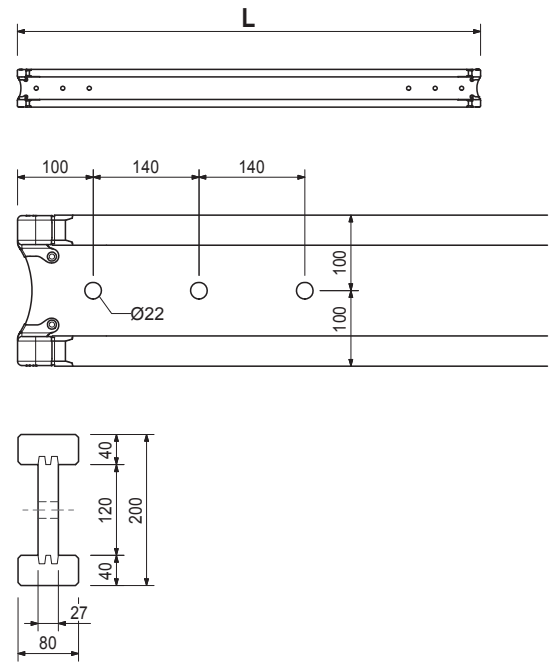
L
1450
2150
2450
2650
2900
3300
3600
3900
4500
4900
5900

Figyelmeztetés:

Építési felügyelet által engedélyeztetve a Z-9.1-216 számon.

Műszaki adatok:

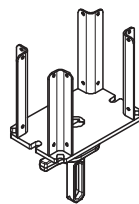
meg. Q = 11,0 kN
 meg. M = 5,0 kNm
 $I_y = 4181 \text{ cm}^4$



028870	5,430
--------	-------

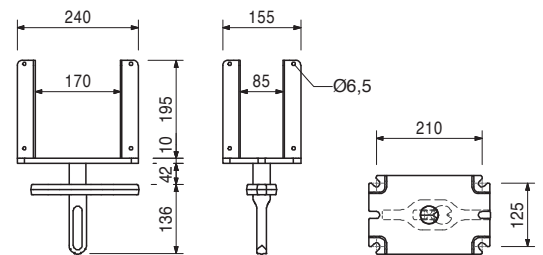
Ejtőrendszerű keresztfej 20/24, horg.

Egy vagy két GT 24 vagy VT 20 fatartó billenésmentes befogására. Tartóátfedés mindkét oldalon
 GT 24 esetében: min. 16,3 cm, VT 20 esetében: min. 15 cm.



Figyelmeztetés:

A támasz véglemezén szükséges lyukátmérő: Ø 40 mm.
 Ejtéshossz: 4 cm.



Cikkszám	Súly kg
----------	---------

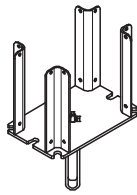
028680	3,190
027890	3,080

Keresztfejek 20/24, horg.

Keresztfej 20/24 S, horg.

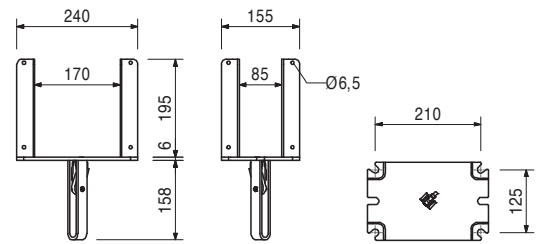
Keresztfej 20/24, horg.

Pillanatzár-retesszel vagy anélkül. Közberső támaszok szögelés nélküli állításához, a VT 20 tartó alá.



Figyelmeztetés:

A támasz véglemezen szükséges lyukátmérő: Ø 40 mm.



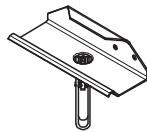
028890	1,650
028880	1,540

Támaszfejek 24, horg.

Támaszfej 24 S, horg.

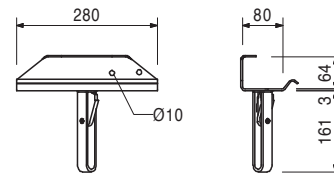
Támaszfej 24, horg.

Pillanatzár-retesszel vagy anélkül. Közberső támaszok szögelés nélküli állításához, a GT 24 tartó alá.



Figyelmeztetés:

A támasz véglemezen szükséges lyukátmérő: Ø 40 mm.



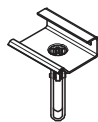
028660	1,040
028670	0,936

Támaszfejek 16/20, horg.

Támaszfej 16/20, horg.

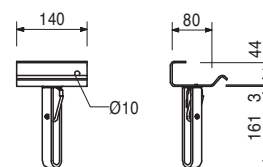
Támaszfej 16/20, horg.

Pillanatzár-retesszel vagy anélkül. Közberső támaszok szögelés nélküli állításához, a VT 20 tartó alá.



Figyelmeztetés:

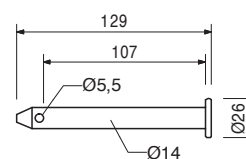
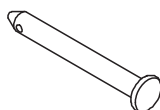
A támasz véglemezen szükséges lyukátmérő: Ø 40 mm.



027990	0,150
--------	-------

Csap Ø 14 x 107, horg.

Különböző kapcsolatokhoz.



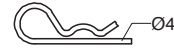
018060	0,030
--------	-------

Tartozék:

Sasszeg 4/1, horg.

Cikkszám	Súly kg
018060	0,030

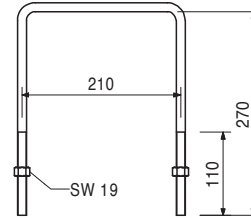
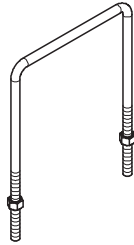
Sasszeg 4/1, horg.
Csapokhoz Ø 25 mm-ig.



028590	0,568
--------	-------

Leszorító kengyel, 16-25, horg.
Két GT 24 vagy VT 20 tartó szereléséhez, a TR 38 keresztfej és csavaros fejtámaszra.

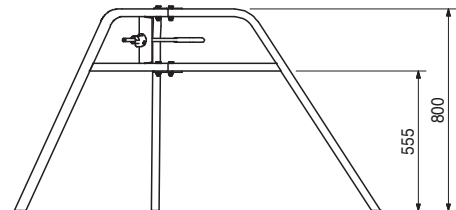
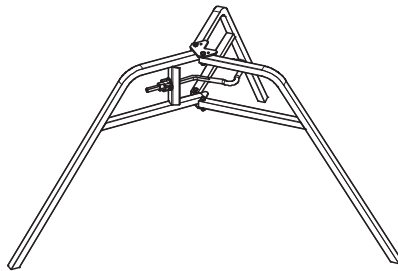
Figyelmeztetés:
Kulcsnyílás SW 19.



028000	9,170
--------	-------

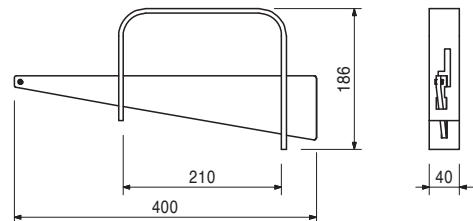
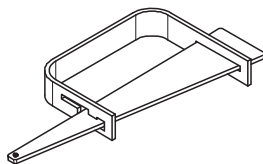
Univerzális háromláb, horg.
Állványozási segédeszköz földémtámaszokhoz Ø 48 - 120 mm-ig és 120 x 120 mm-ig.
MULTIPROP földémtámasz és MP 50 láb esetén is alkalmazható.

Biztonsági figyelmeztetés
Csak állványozási segédeszközként használható!



027940	1,840
--------	-------

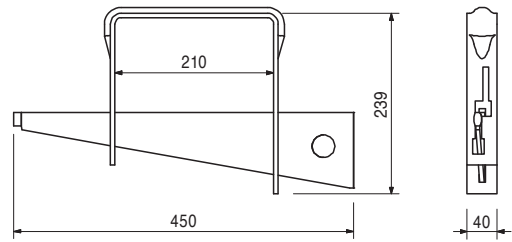
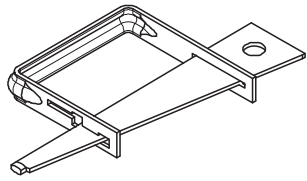
Pallószorító, horg.
3 x 15 cm-es merevítő pallók szereléséhez földémtámaszokra Ø 48 - 76 mm-ig.



Cikkszám	Súly kg
027790	2,460

Pallószorító HL, horg.

3 x 15 cm-es merevítő pallók szereléséhez födém-támaszokra Ø 76 - 89 mm-ig, ill. 100 x 100 mm-től 120 x 120 mm-ig.



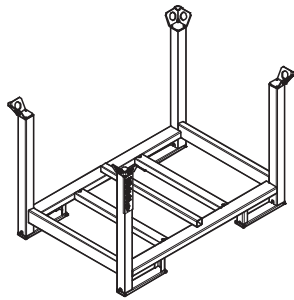
103434	33,400
103429	40,200

Paletta RP-2, horg.

Paletta RP-2 80 x 120, horg.

Paletta RP-2 80 x 150, horg.

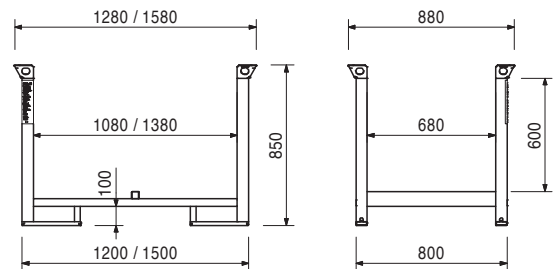
Zsalu- és állványelemek rakatolásához és szállításához.



Biztonsági figyelmeztetés

Teherbíró képesség: 1,5 t.

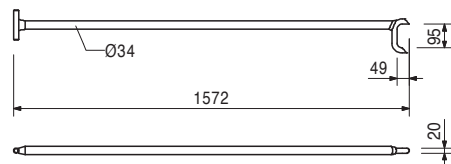
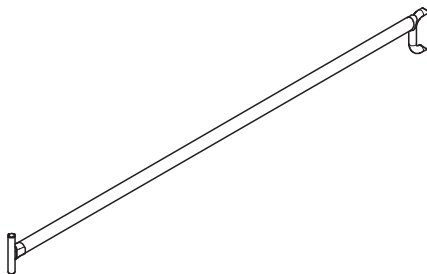
Ügyeljen a használati utasításban leírtakra!



027930	6,120
--------	-------

Szerelővilla 24, horg.

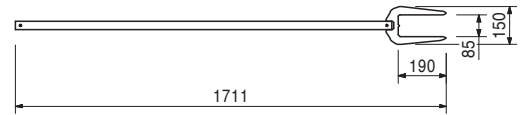
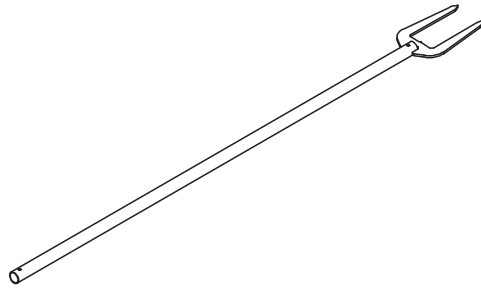
MULTIFLEX zsaluzása GT 24 tartókkal.



MULTIFLEX fatartós földémszaluzat

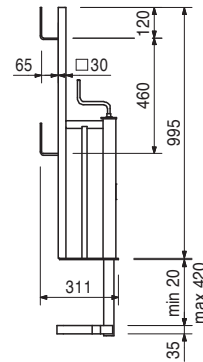
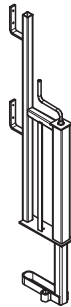
Cikkszám	Súly kg
070740	2,980

Szerelővilla GT/VT, horg.
MULTIFLEX zsaluzására GT 24 vagy VT 20 tartókkal.



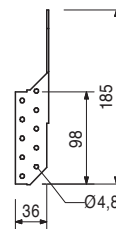
035700	9,790
--------	-------

Csavaros korlát
Lezuhanás elleni védelem szereléséhez.
Univerzálisan odaerősíthető betonföldémhez,
zsaluzathoz 2 - 42 cm vastagságig.



018290	0,098
--------	-------

Fűrfő kötőelem, horg.
Keresztben elhelyezett fűrfők és fatartók összekapcsolásához.

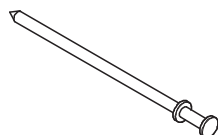


018280	1,000
--------	-------

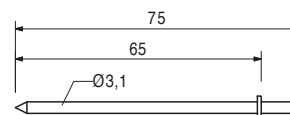
Tartozék
Kettős fejű szög l = 65 mm

018280	1,000
--------	-------

Kettős fejű szög l = 65 mm



Figyelmeztetés
Szállítási egység: 1000 db/doboz.



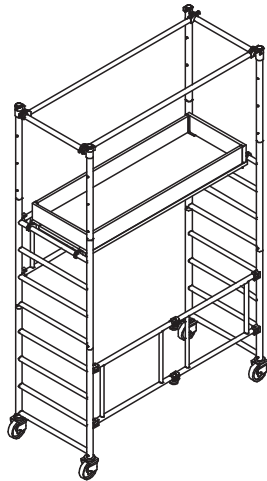
MULTIFLEX fatartós fődémzsaluzat



Cikkszám	Súly kg
035500	72,800

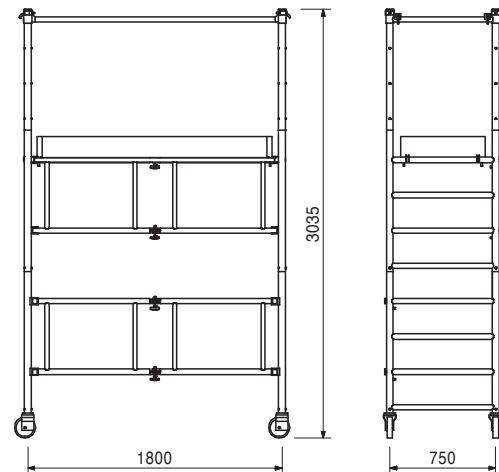
Kizsaluzókocsi, alumínium

Mozgatható munkaállvány. 25 cm-es magassági raszterekben állítható. Állásszint magasság max. 2,00 m.



Műszaki adatok:

Megengedett terhelés: 100 kg/m².



102031	363,000
--------	---------

ASW 465 kizsaluzókocsi, komplett

Mozgatható munkaállvány 30 cm-es magassági raszterekben állítható. Állásszint magasság max. 4,65 m.

Csomagolása:

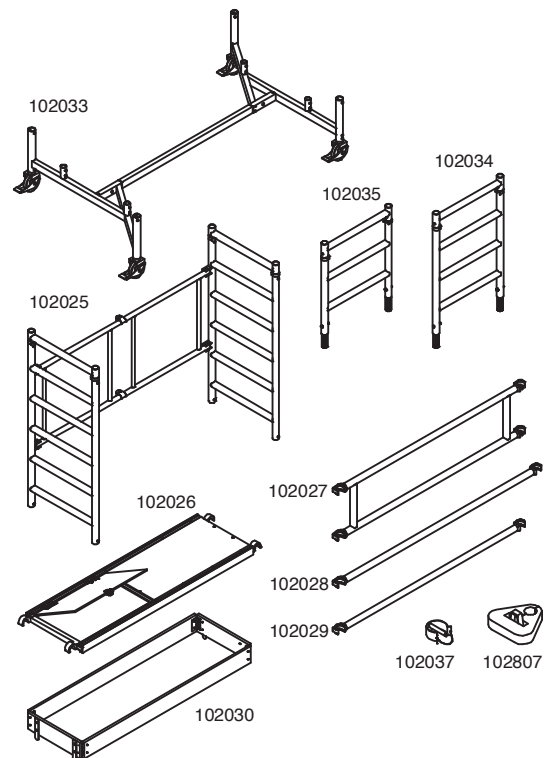
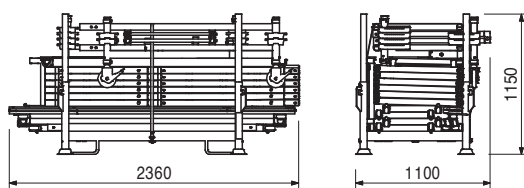
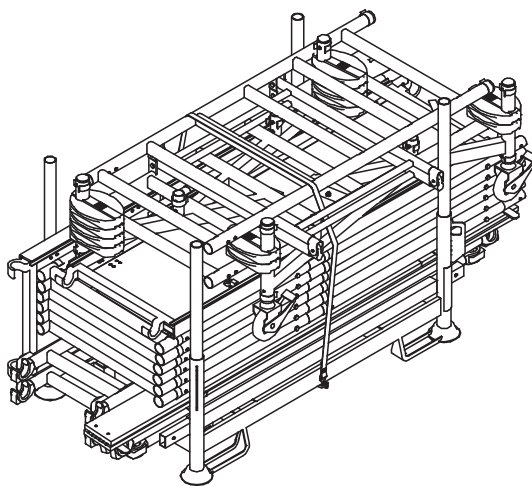
Paletta USP 104, Cikkszám: 100678,
Rögzítő heveder, Cikkszám: 100707 (1 db) és
Acél állványcső, Cikkszám: 026411 (4 db).

Az alábbi alkatrészekkel teljes:

- 1 db 102033 ASW 140/200 görgős alváz
- 1 db 102025 ASW 160/190 összehajt. alapegység
- 6 db 102035 ASW 70/90 függőleges keret
- 2 db 102026 ASW 190 feljárós munkaszint
- 1 db 102030 ASW 70/190 lábdeszka keret
- 4 db 102027 ASW 190 kettős korlát
- 3 db 102028 ASW 210 átlós merevítő
- 2 db 102029 ASW 190 vízszintes merevítő
- 8 db 102037 ASW 60 rugós biztosító dugasz
- 12 db 102807 ASW ellensúly 10 kg

Műszaki adatok:

Megengedett terhelés: 100 kg/m².



PERI a nagyvilágban

PERI

01 PERI GmbH

Rudolf-Diesel-Strasse
89264 Weissenhorn
info@peri.com
www.peri.com



02 Franciaország

PERI S.A.S.
77109 Meaux Cedex
peri.sas@peri.fr
www.peri.fr

03 Svájc

PERI AG
8472 Ohringen
info@peri.ch
www.peri.ch

04 Spanyolország

PERI S.A.
28110 Algete - Madrid
info@peri.es
www.peri.es

05 Belgium/Luxemburg

N.V. PERI S.A.
1840 Londerzeel
info@peri.be
www.peri.be

06 Hollandia

PERI B.V.
5480 AH-Schijndel
info@peri.nl
www.peri.nl

07 U.S.A.

PERI Formwork Systems, Inc.
Elkridge, MD 21075
info@peri-usa.com
www.peri-usa.com

08 Indonézia

PT Beton Perkasa Wijaksana
Jakarta 10210
bpw@betonperkasa.com
www.peri.com

09 Olaszország

PERI S.p.A.
20060 Basiano
info@peri.it
www.peri.it

10 Japán

PERI Japan K.K.
Tokyo 103-0015
info@perijapan.jp
www.perijapan.jp

11 Nagy-Britannia/Írország

PERI Ltd.
Rugby, CV23 0AN
info@peri.ltd.uk
www.peri.ltd.uk

12 Törökország

PERI Kalıp ve İskeleleri
Esenyurt / İstanbul 34510
info@peri.com.tr
www.peri.com.tr

13 Magyarország

PERI Kft.
1181 Budapest
info@peri.hu
www.peri.hu

14 Malajzia

PERI Formwork Malaysia
Sdn. Bhd.
43300 Seri Kembangan,
Selangor Darul Ehsan
info@perimalaysia.com
www.perimalaysia.com

15 Szingapúr

PERI ASIA Pte. Ltd
Singapore 387355
pha@periasia.com
www.periasia.com

16 Ausztria

PERI Ges.mbh
3134 Nußdorf ob der Traisen
office@peri.at
www.peri.at

17 Csehország

PERI spol. s r.o.
252 42 Jesenice u Prahy
info@peri.cz
www.peri.cz

18 Dánia

PERI Danmark A/S
2670 Greve
peri@peri.dk
www.peri.dk

19 Finnország

PERI Suomi Ltd. Oy
05460 Hyvinkää
info@perisuomi.fi
www.perisuomi.fi

20 Norvégia

PERI Norge AS
3036 Drammen
info@peri.no
www.peri.no

21 Lengyelország

PERI Polska Sp. z o.o.
05-860 Płochocin
info@peri.pl.pl
www.peri.pl.pl

22 Svédország

PERIform Sverige AB
30013 Halmstad
peri@periform.se
www.periform.se

23 Korea

PERI (Korea) Ltd.
Seoul 135-080
info@perikorea.com
www.perikorea.com

24 Portugália

PERIcofragens Lda
2790-326 Queijas
info@peri.pt
www.peri.pt

25 Argentína

PERI S.A.
B1625GPA Escobar – Bs. As.
info@peri.com.ar
www.peri.com.ar

26 Brazília

PERI Formas e
Escoramentos Ltda.
Vargem Grande Paulista
São Paulo
info@peribrasil.com.br
www.peribrasil.com.br

27 Chile

PERI Chile Ltda.
Colina, Santiago de Chile
peri.chile@peri.cl
www.peri.cl

28 Románia

PERI România SRL
077015 Balotești
info@peri.ro
www.peri.ro

29 Szlovénia

PERI Slovenien
2000 Maribor
peri.slo@triera.net
www.peri.com

30 Szlovákia

PERI spol. s r.o.
903 01 Senec
info@peri.sk
www.peri.sk

31 Ausztrália

PERI Australia Pty. Ltd.
Glendenning NSW 2761
info@periaus.com.au
www.periaus.com.au

32 Észtország

PERI AS
76406 Saku vald
Harjumaa
peri@peri.ee
www.peri.ee

33 Görögország

PERI Hellas Ltd.
194 00 Koropi
info@perihellas.gr
www.perihellas.gr

34 Lettország

PERI SIA
2118 Salaspils novads,
Rīgas rajons
info@peri-latvija.lv
www.peri-latvija.lv

35 Egyesült Arab Emírátsok

PERI (L.L.C.)
Dubai
perillc@perime.com
www.perime.com



- 36 Kanada**
PERI Formwork Systems, Inc.
Bolton, ON – L7E 1K1
info@peri.ca
www.peri.ca
- 37 Libanon**
Lebanon Representative Office
Jdeideh
lebanon@peri.de
www.peri.de
- 38 Litvánia**
PERI UAB
02300 Vilnius
info@peri.lt
www.peri.lt
- 39 Marokkó**
PERI S.A.
Tanger
peri25@menara.ma
www.peri.com
- 40 Izrael**
PERI Formwork
Engineering Ltd
Petach Tikva, 49002
info@peri.co.il
www.peri.co.il
- 41 Bulgária**
PERI Bulgaria EOOD
1839 Sofia
peri.bulgaria@peri.bg
www.peri.bg
- 42 Izland**
Armar ehf.
220 Hafnarfjörður
www.armor.is
- 43 Kazahsztán**
TOO PERI Kazakhstan
050014 Almaty
peri@peri.kz
www.peri.kz
- 44 Orosz Föderáció**
OOO PERI
142407, Noginsk District
moscow@peri.ru
www.peri.ru
- 45 Dél-afrikai Köztársaság**
Wiehahn Formwork and
Scaffolding (Pty) Ltd.
7600 Stellenbosch
info@wiehahn.co.za
www.wiehahn.co.za
- 46 Ukrajna**
TOW PERI Ukraina
07400 Brovary
peri@peri.ua
www.peri.ua
- 47 Egyiptom**
Egypt Branch Office
11361 Heliopolis / Cairo
info@peri.com.eg
www.peri.com.eg
- 48 Szerbia**
PERI Oplate d.o.o.
11272 Dobanovci
office@peri.rs
www.peri.rs
- 49 Mexikó**
PERI Cimbras y Andamios,
S.A. de C.V.
Estado de México,
info@peri.com.mx
www.peri.com.mx
- 50 Azerbajdzsán**
PERI Kalıp ve İskeleleri
Baku
peribaku@peri.com.tr
www.peri.com.tr
- 51 Türkmenisztán**
PERI Kalıp ve İskeleleri
Aşgabat
ahmet.kadioglu@peri.com.tr
www.peri.com.tr
- 52 Fehéroroszország**
PERI Belarus
220030 Minsk
info@peri.by
www.peri.com
- 53 Horvátország**
PERI oplate i skele d.o.o.
10 250 Donji Stupnik/
Zagreb
info@peri.com.hr
www.peri.com.hr
- 54 Irán**
PERI GmbH
Iran Branch Office
Tehran
info@peri.ir
www.peri.ir
- 55 India**
PERI (India) Pvt Ltd
Mumbai – 400064
info@peri.in
www.peri.in
- 56 Jordánia**
PERI GmbH - Jordan
11947 Amman
jordan@peri.com
www.peri.com
- 57 Kuvait**
PERI Kuwait
13011 Kuwait
kuwait@peri.com
www.peri.com
- 58 Szaúd-Arábia**
PERI Engineering
Division of Jamjoom
Consult Saudi Arabia
21463 Jeddah
info@peri.com.sa
www.peri.com.sa
- 59 Katar**
PERI Qatar LLC
P.O.Box: 31295 - Doha
info@periqatar.com
www.periqatar.com
- 60 Algéria**
Société PERI S.A.S.
Kouba - Alger
peri.alger@peri.fr
www.peri.fr
- 61 Albánia**
PERI Sh.p.k.
Tirane
erti.hasanaj@peri.com.tr
www.peri.com.tr
- 62 Peru**
PERI Peruana SAC
Chorrillos, Lima
contacto@peri.com.pe
www.peri.com.pe
- 63 Panama**
PERI Panama Inc.
0832-00155 Panama City
info@peri.com.pa
www.peri.com.pa
- 64 Angola**
PERIcofragens, Lda.
Luanda
renato.portugal@peri.pt
www.peri.pt
- 65 Nigéria**
Heights Access Nigeria Ltd.
Victoria Island, Lagos
info@heightsaccessng.com
www.heightsaccessng.com
- 66 Omán**
PERI (L.L.C.)
Muscat
perimct@perime.com
www.perime.com

A PERI program



Falzszaluzatok

Keretes falzsalu
Fatartós födémzsalu
Íves falzsalu
Homlokatzsalu
Egyoldali faltámasz



Kúszó rendszerek

Kúszóállvány
Önkúszó rendszerek
Kúszó védőpalánk
Függőállványok



Pillérzszaluzatok

Négyzetes keresztmetszetű
Téglalap keresztmetszetű
Kör keresztmetszetű



Állványok, lépcsők, munkaállványok

Homlokzati állványok
Munkaszintek
Időjárásvédő tetők
Lépcsőfeljárók



Födémzszaluzatok

Paneles födémzsalu
Tartórácsos födémzsalu
Fatartós födémzsalu
Asztalzsalu
Gerendazsalu



Híd- és alagút zsaluzatok

Hídsegély zsaluzó kocsi
Hídsegély zsaluzó állvány
Egyedi mérnöki műtárgyak
elemrendszerei



Teherhordó állványok

Acél födém támaszok
Alumínium födém támaszok
Toronyrendszerek
Nehézállvány rendszerek



Szolgáltatások

Zsalu előszerelés
Zsalutisztítás/Zsalujavítás
Zsaluzási tervek készítése
Zsalutervező szoftverek
Statikai számítások
Egyedi gyártású zsaluzatok

Egyéb rendszerek
Zsaluhéjak
Fatartók
Véglezáró rendszerek
Tároló paletták
Szállítási tárolórendszerek



PERI Kft.
**Zsaluzatok, állványzatok,
mérnöki szolgáltatás**
H-1181 Budapest
Zádor u. 4.
Tel.: (1) 2-960-960
Fax: (1) 2-960-950
info@peri.hu
www.peri.hu