

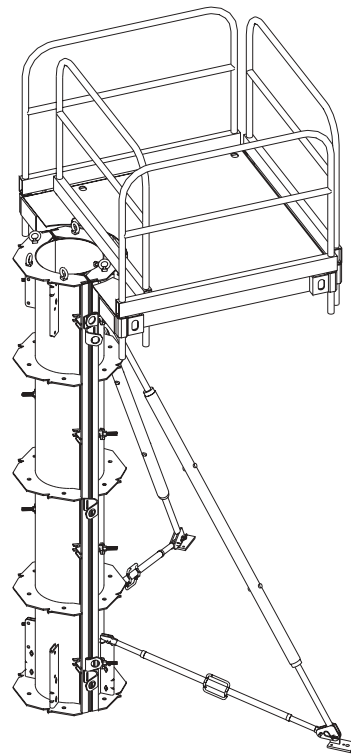
PERI SRS



Acél körpillér
zsaluzat

Látszóbeton felületű minőség
a szoros illesztéseknek
köszönhetően

Az univerzális betonozó
állvánnyal biztonságos a
munkavégzés



PERI SRS acél körpillér zsaluzat

Széles méretraszter és pontos illesztés az optimális felhasználás érdekében

A PERI SRS acél körpillér zsaluval kiváló látszóbeton felület biztosítható. A félkör zsaluelemeket a legnagyobb pontossággal készítik el, ezért a szállításkor nem kell ügyelni a párosításra. Mindez jelentősen megkönnyíti a mindennapi munkavégzést az építkezésen.

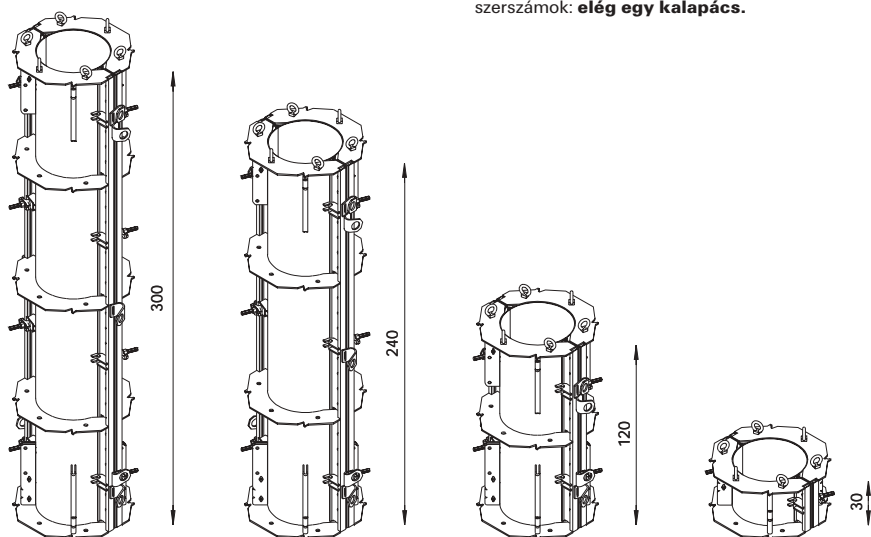
A PERI körpillér zsaluzatot 150 kN/m² frissbeton nyomásra méretezték. Ez gyors és gazdaságos betonozást tesz lehetővé.

A PERI körpillér zsaluzat 4 elem-magassága 30 cm-es magassági raszterben történő zsaluzást tesz lehetővé. Így pl. a földépcsátalakozás vasalásának beépítése lényegesen leegyszerűsödik.

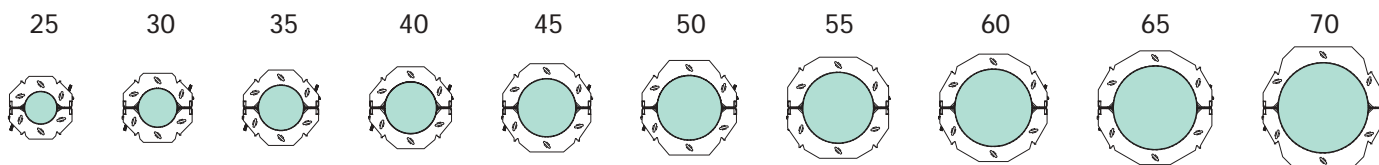


Az elveszítethetetlen pillérfeszítő készlet miatt a zsaluzáshoz nem kellene speciális szerszámok: **elég egy kalapács.**

Az elemeket szemescsavarokkal toldják. Így a szerelés egyszerű és a szemescsavarok egyúttal daruemelő horogként is szolgálnak.



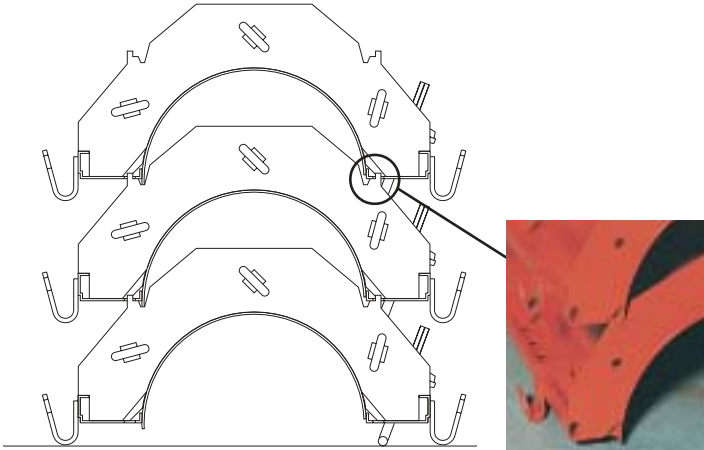
Pillérkeresztmetszet 5 cm-es méretraszterben 25 cm-től 70 cm-ig .



Az elemek toldásához szükséges szemescsavarok minden elemen fixen rajta vannak, így a szereléshez elég egy kalapács.

Az építési sajátosságokat figyelembevevő részletek növelik a biztonságot és leegyszerűsítik a zsaluzást.

A pillérzsalu elemeken található - az egymásra rakást segítő - vágatok gondoskodnak arról, hogy a felrakott elemek ne csússzanak el. A tárolásra alkalmas értékes területek így másra használhatóak.



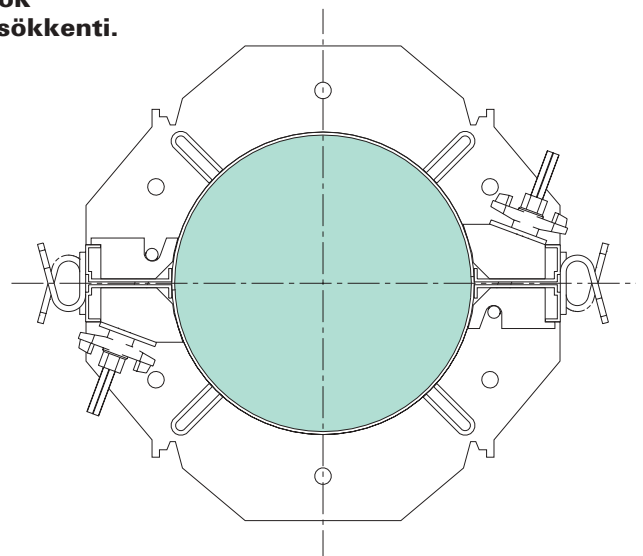
A pillérfeszítő elemek elveszíthetetlen módon rögzítettek a fél pillérzsalu elemekre, csavarmenetük pedig öntisztuló.

A pillérzsalu elemeken található vágatok a helytakarékos tárolást segítik.



A zsaluhéj átfedései a félpillér elemeken biztosítják a szoros toldásokat és megakadályozzák a beton kifolyását. Mindez az utólagos felületjavítások költségét jelentősen csökkenti.

A félpillér elemeken található daruhorgok segítségével lehet az elemeket daruval emelni.



Minden pillérzsalun megtalálható a támaszok kapcsolóeleme.

PERI SRS acél körzsaluzat

Az univerzális betonozó állvány mindenféle pillér keresztmetszethez használható

A PERI betonozó állványon biztonságos a munkavégzés.

A betonozó állvány napi használatának háttérben nem csak a biztonságos munkavégzés áll, hanem az is, hogy a jelentős időmegtakarítást következében lehetővé teszi a pillérek „ráérő időben” történő elkészítését.

A betonozó állvány olyan könnyű, hogy kézzel is összeszerelhető.

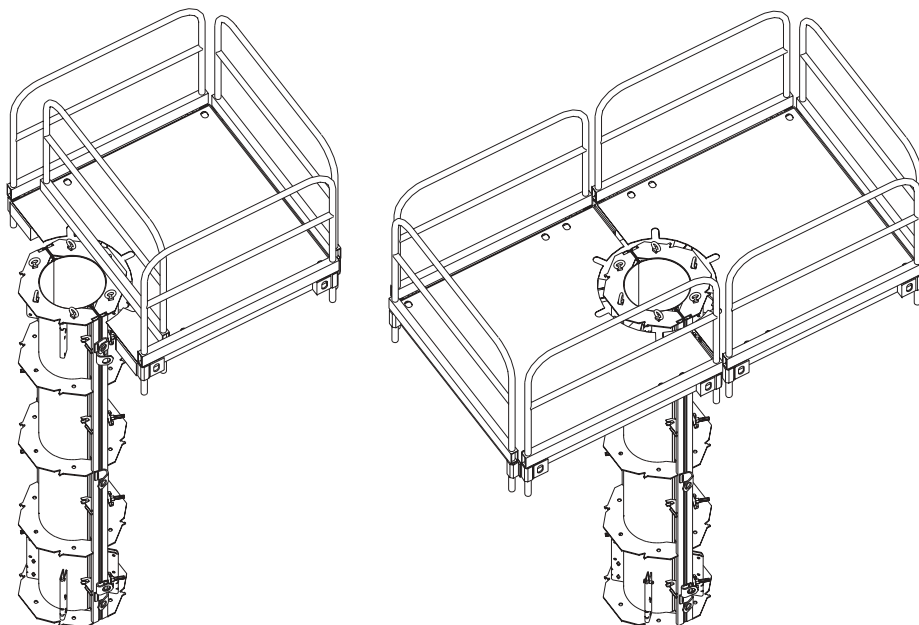
A kihúzható dúcok minden keresztmetszethez illeszkednek 25 cm-től 70 cm-ig.



A betonozóállvány beállításához és szereléséhez használt elveszítetlen csapok megspórolják a szerelőláda használatát.

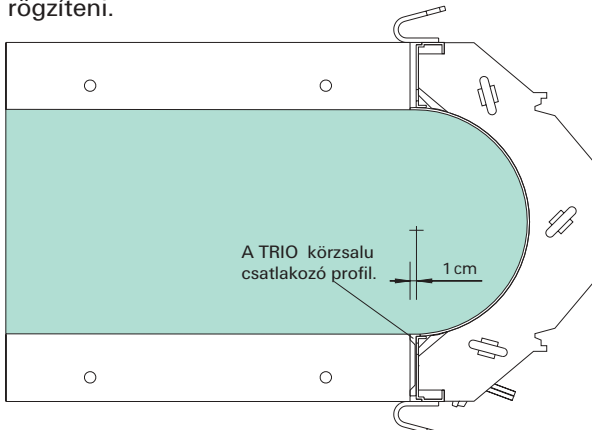


Az áthelyezhető korlátokkal megoldható a pillérek féloldalas illetve teljes körbeállványozása.



Falvég lezáró elemként is használható TRIO és RUNDFLEX zsaluzatoknál.

A fél pillérzsalu elemeket a BFD kapcsokkal és körzsalu csatlakozó elemmel lehet a TRIO, illetve a RUNDFLEX zsaluzat elemeihez rögzíteni.



A TRIO keretvázakhoz csatlakozásnál használt BFD kapcsok száma megegyezik a pillérfeszítők számával.



A csatlakozó profil körzsaluhoz történő rögzítéséhez \varnothing 20/24-es PVC dugaszokat használnak.

A csatlakozó profilt, ami egyébként egy 10 mm-es falécut helyettesíti, csak a zsaluhéj visszaugrás felőli oldalán kell használni.

Az ECC porszórt felület előnye, hogy a tisztítási költségek csökkennek. Nagy ráfordítás nélkül is szép betonfelületek készíthetők a következő betonozásnál is.



A PERI Bio Clean felületkezelő használatával gyorsan és egyszerűen megy a tisztítás, valamint tiszta betonfelületek érhetőek el.

A gyorsabb kiszaluzáshoz a szemescsavarok oldócsavaroként használhatók. Ez ismét megspórolja a speciális szerszám utáni fárdságos keresgélést.

SRS acél körpillérzsaluzat és tartozékai

Acél körpillér zsaluzat

Tartozékok:

Elveszítethetetlen pillérfeszítő és szemescsavar az elemtoldásokhoz és a daruemeléshez.

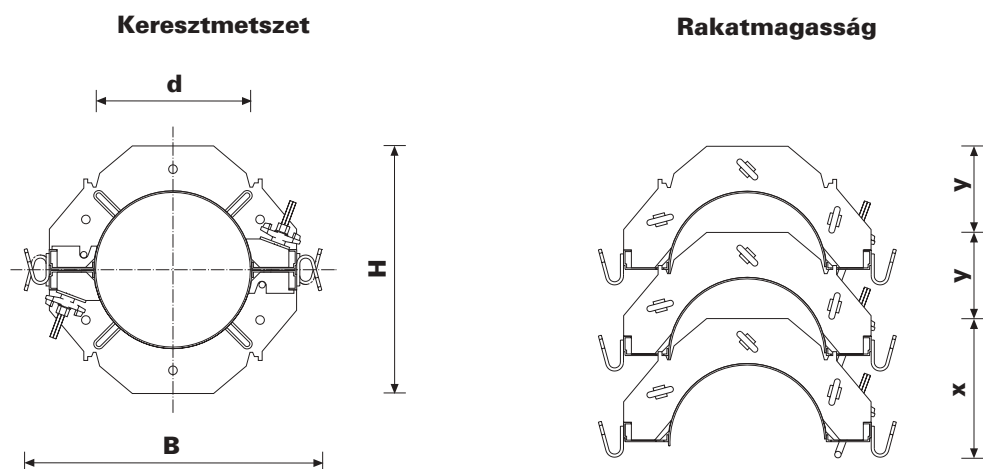
A szemescsavar teherbírása: 1000kg.

A cikkszámok és súlyok pillérelemekre (félzsalura) vonatkoznak.

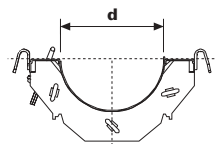
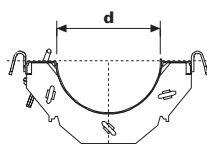
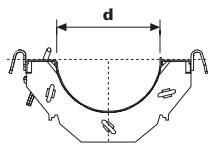
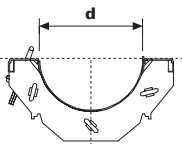
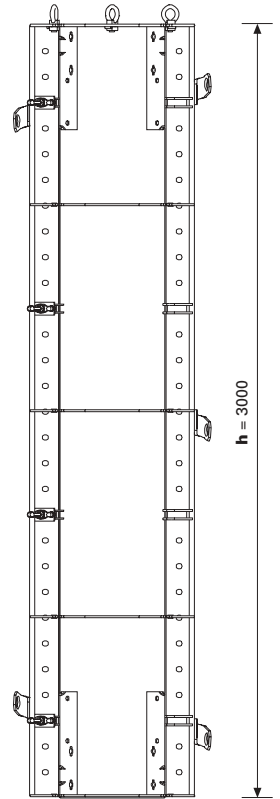
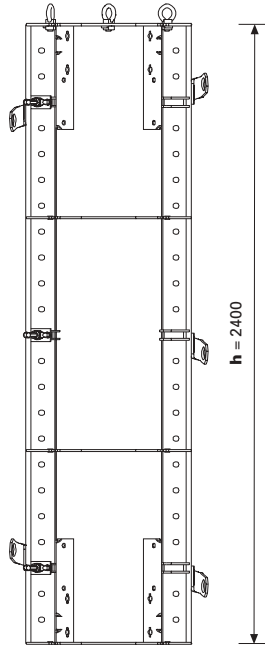
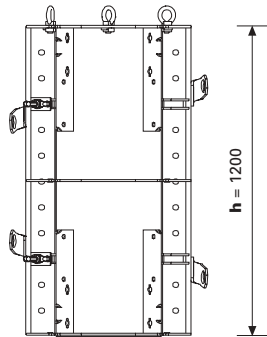
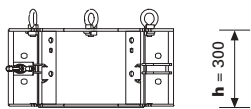
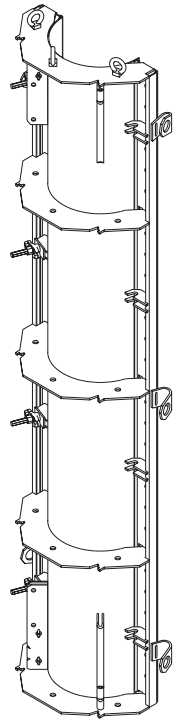
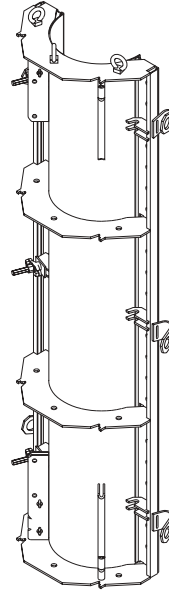
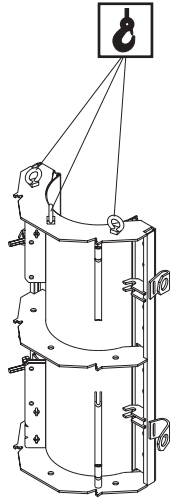
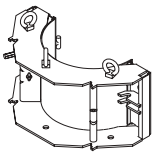
h \ d	25 cm	30 cm	35 cm	40 cm	45 cm	50 cm	55 cm	60 cm	65 cm	70 cm	
3,00 m	045013	045023	045033	045043	045053	045063	045073	045083	045093	045103	Cikkszám
	116,00	131,00	139,00	149,00	163,00	171,00	187,00	193,00	205,00	217,00	Súly kg
2,40 m	045012	045022	045032	045042	045052	045062	045072	045082	045092	045102	Cikkszám
	99,30	112,00	119,00	126,00	137,00	144,00	157,00	162,00	171,00	181,00	Súly kg
1,20 m	045011	045021	045031	045041	045051	045061	045071	045081	045091	045101	Cikkszám
	61,50	69,40	72,60	77,00	83,70	87,50	95,50	97,50	103,00	109,00	Súly kg
0,30 m	045010	045020	045030	045040	045050	045060	045070	045080	045090	045100	Cikkszám
	21,70	25,70	26,60	28,30	31,60	32,90	37,00	37,00	39,50	42,30	Súly kg
B	62,0	67,0	72,0	77,0	82,0	87,0	92,0	97,0	102,0	107,0	cm
H	49,0	54,0	59,0	64,0	69,0	74,0	79,0	84,0	89,0	94,0	cm
x	29	31	34	36	39	41	44	46	49	52	cm
y	20	21	21	23	25	24	30	28	31	27	cm

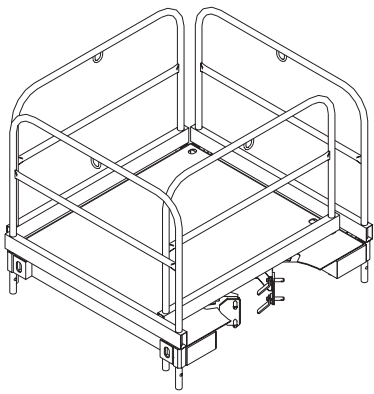
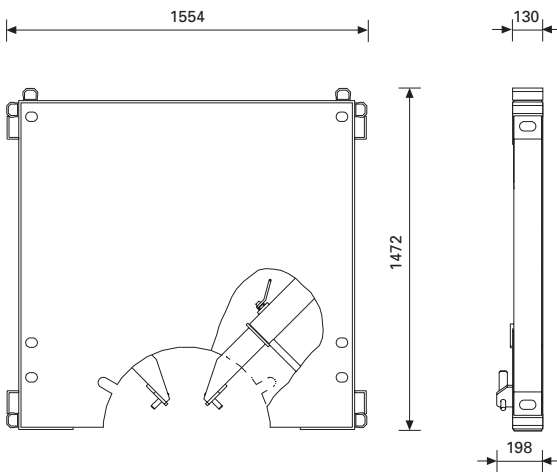
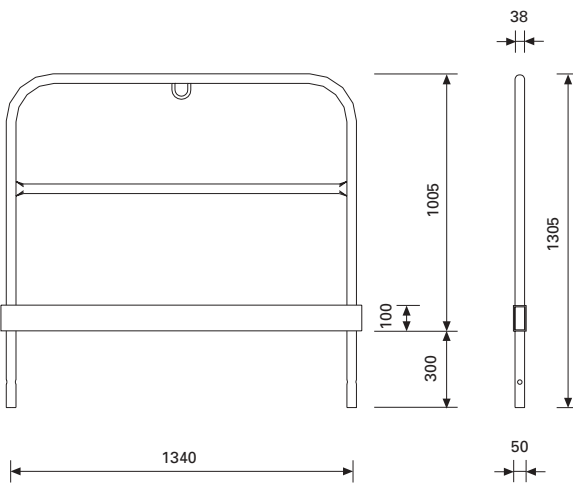
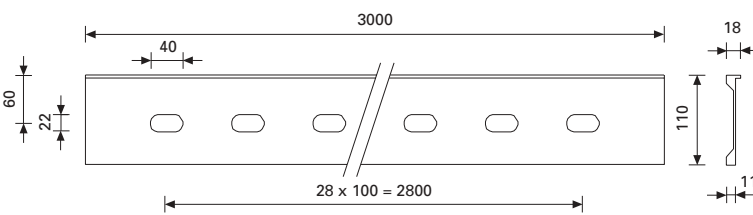
h \ d	75 cm	80 cm	85 cm	90 cm	95 cm	100 cm	105 cm	110 cm	115 cm	120 cm	
3,00 m	045107	045111	045115	045119	045123	045127	045131	045135	045139	045143	Cikkszám
	241,00	254,00	265,00	278,00	287,00	301,00	309,00	311,00	342,00	353,00	Súly kg
2,40 m	045106	045110	045114	045118	045122	045126	045130	045134	045138	045142	Cikkszám
	200,00	210,00	220,00	230,00	237,00	249,00	256,00	271,00	282,00	292,00	Súly kg
1,20 m	045105	045109	045113	045117	045121	045125	045129	045133	045137	045141	Cikkszám
	114,00	120,00	125,00	131,00	134,00	141,00	144,00	152,00	159,00	164,00	Súly kg
0,30 m	045104	045108	045112	045116	045120	045124	045128	045132	045136	045140	Cikkszám
	44,90	47,10	49,50	52,10	53,20	56,20	57,30	61,60	64,50	66,90	Súly kg
B	112	117	122	127	132	137	142	147	152	157	cm
H	101,0	106	111	116	121	126	131	136	141	146	cm
x	54	57	59	62	64	67	69	72	74	77	cm
y	28	29	31	32	33	33	35	37	37	38	cm

A 75 cm – 120 cm átmérőjű pillérek nem bérelhetők!



Emelési pont
teherbírása: 1000kg



	Súly kg	Cikkszám	
<p>Betonozó állvány körpillérhez 25/70 Minden pillérkeresztmetszethez illeszthető Ø 25cm-től Ø 70cm-ig 5cm-es rászterben Az alábbi alkatrészekből áll: Betonozó állvány podeszt 25/70 (1x) Korlát 134, horg. (4x)</p>	144,00	045210	
<p>Betonozó állvány podeszt körpillérhez 25/70 Alumínium, porszórt Minden pillérkeresztmetszethez illeszthető Ø 25cm-től Ø 70cm-ig 5cm-es rászterben.</p>	70,80	045211	
Alapterületi hasznos teher = 150kg/m ²			
<p>Betonozó állvány korlát 134, horg. 4 db betonozó állványonként. Összeszereléskor automatikusan rögzül.</p>	18,40	037430	
<p>Körzsalu csatlakozó elem TRIO-hoz L = 3,0m Az SRS körpillér TRIO zsaluelemhez kapcsolásához. Alumínium, porszórt.</p>	4,05	045200	
<p>Tartozék: dugasz Ø 20/24</p>	0,003	030300	

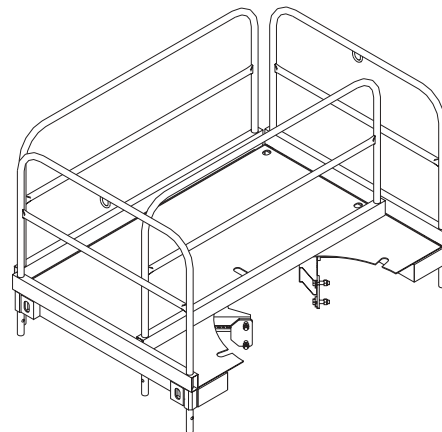
Súly kg	Cikkszám
---------	----------

Betonozó állvány körpillérhez 75/120

Minden keresztmetszethez illeszthető
 ø 75 cm-től ø 120 cm-ig 5 cm-es raszterben.
 Az alábbi alkatrészekből áll:
 Betonozó állvány podeszt 75/120 (1x)
 Betonozó állvány korlát 134, horg. (2x)
 Betonozó állvány korlát 184, horg. (2x)

159,00

102177

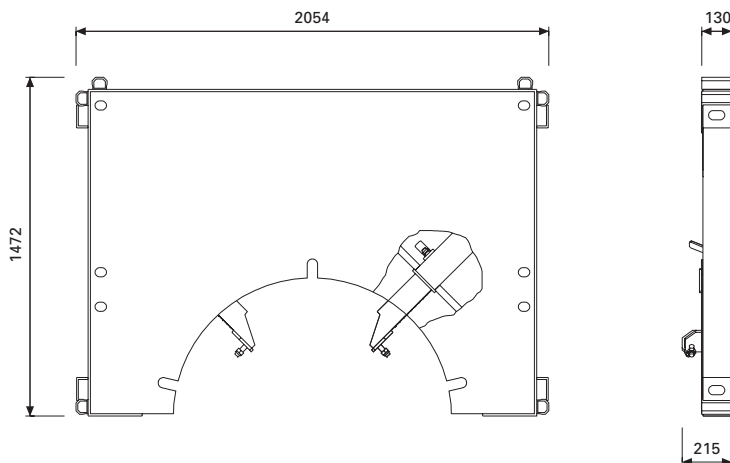
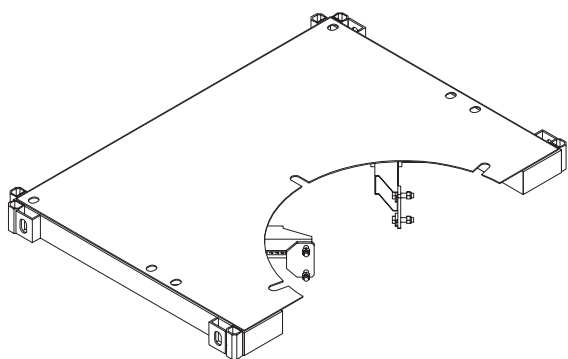


Betonozó állvány podeszt körpillérhez 75/120

Alumínium, porszórt.
 Minden pillérkeresztmetszethez illeszthető
 ø 75 cm-től ø 120 cm-ig 5 cm-es raszterben.

77,80

102176



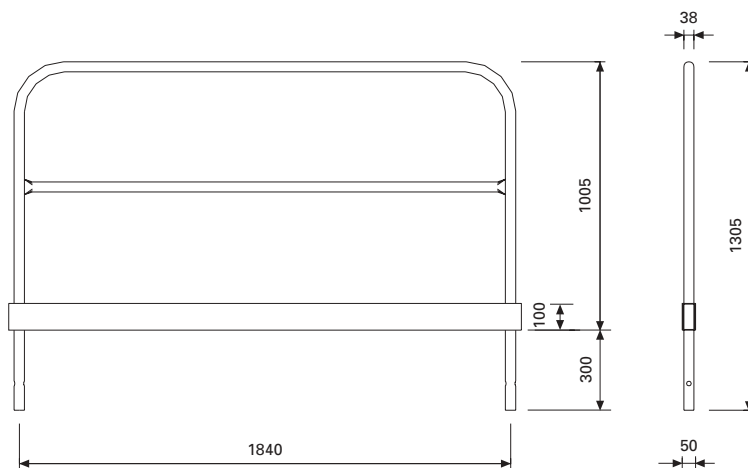
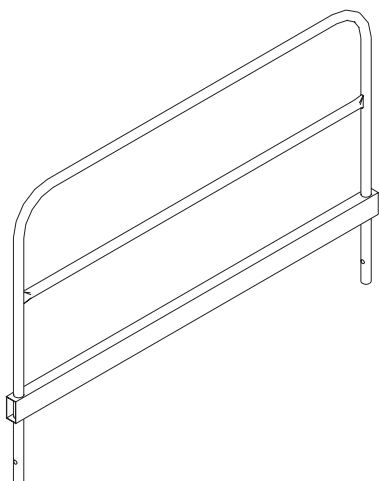
Alapterületi hasznos teher = 150 kg/m²

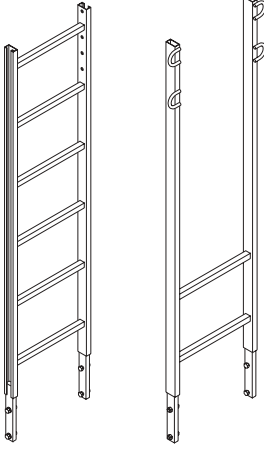
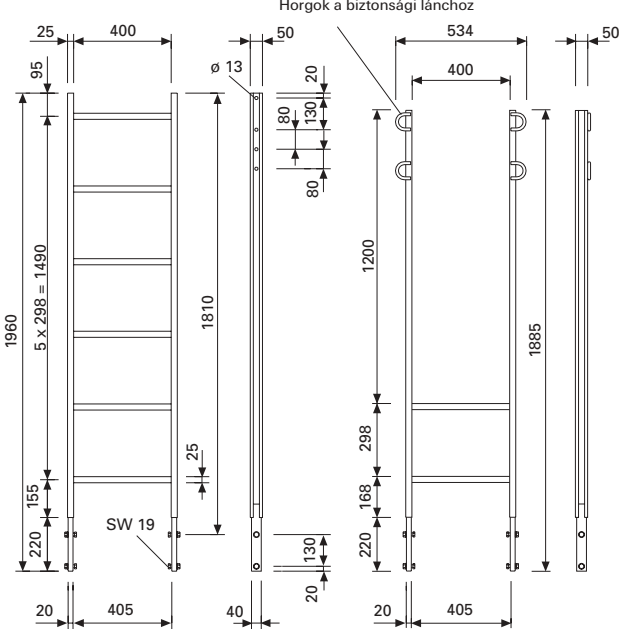

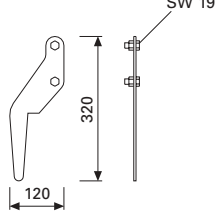
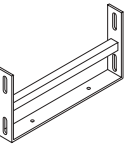
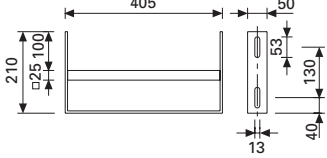
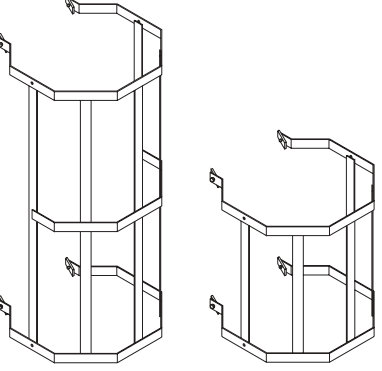
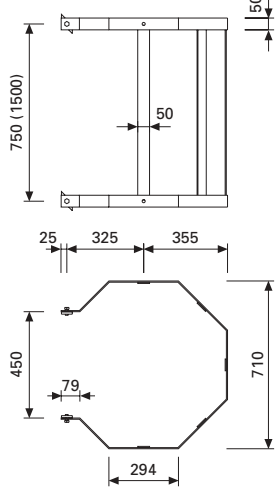
Betonozó állvány korlát 184, horg.

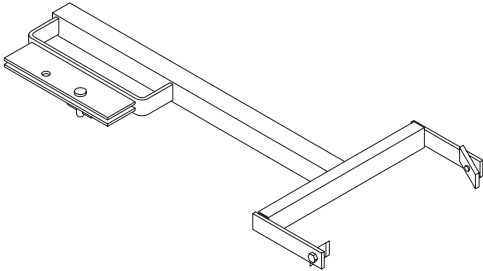
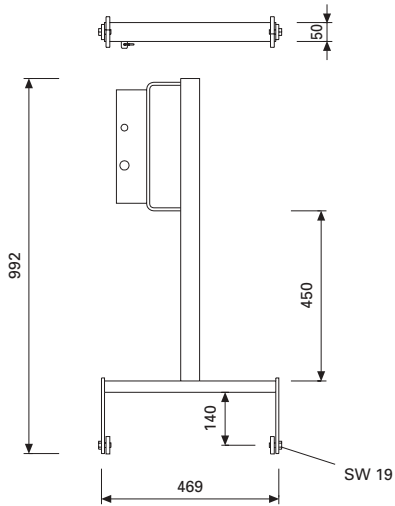
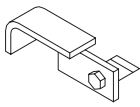
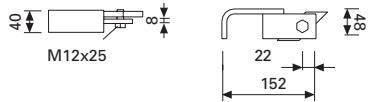
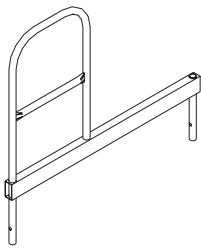
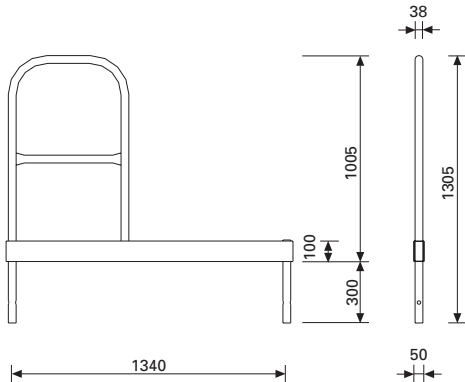
2 db betonozó állványonként a 75/120-nál.
 Összeszereléskor automatikusan rögzül.

22,60

102178



	Súly kg	Cikkszám	
<p>Létra 180/6, horg. Kilépő létra 180/2, horg. Tartozékok: Hatlapfejű csavar ISO 4017 M12x40-8.8, szerint, horg. Szorítógyűrűvel DIN 128 A12-FST, szerint, horg. és Hatlapfejű anyával ISO 4032 M12-8, szerint, horg. (4x)</p> 	7,15 11,10	051410 103724	 <p>Horgok a biztonsági lánchoz</p>
<p>Tartozék: Feszítőlánc, 3KN, L = 2,5m</p>	1,37	065073	
<p>Létrakampó, horg. Csak az alsó létrákhoz (2x) Tartozékai: Hatlapfejű csavar ISO 4017 M12x25-8.8, szerint, horg. Hatlapfejű anyával ISO 4032 M12-8, szerint, horg. (4x)</p> 	0,68	103718	
<p>Létratalp, horg. Az alsó létra lezárásához és a létrák állványon való elcsúszásának megakadályozására.</p> 	2,36	051460	
<p>Létrakorlát 75, horg. Létrakorlát 150, horg. Tartozékok: Hatlapfejű csavar ISO 4017 M12x25-8.8, szerint, horg. (4x), és szorító lemez (4x)</p> 	15,50 25,20	104132 051450	

	Súly kg	Cikkszám	
<p>SRS létracsatlakozó, horg. A létrák SRS körpillér elemekhez történő csatlakoztatásához \varnothing 70 cm-ig. Tartozékok: Hatlapfejű csavar ISO 4017 M12x25-8.8, horg. (2x), szorító lemez (2x), \varnothing 16x42 csap, horg. (1x) és sasszeg 4/1 (1x)</p> 	10,10	103374	
<p>SRS létratartó, horg. A kilépő létra rögzítéséhez az SRS kilépőkoriát 134-hez. 2 db létránként. Tartozékok: Hatlapfejű csavar ISO 4017 M12x25-8.8, horg. (1x) és szorító lemez (1x).</p> 	0,697	104196	
<p>SRS kilépőkoriát 134, horg. Betonozó állvány podeszt 25/70-hez 1 db kilépőnként</p> 	14,50	103417	

RAPID pillérzsaluzat

Beépített PVC sarokcsíkkal a tökéletes látszó-beton felület elérése érdekében. Zsaluzható pillérkeresztmetszet 60x60 cm-ig, fokozatmentesen.



QUATTRO pillérzsaluzat

Az egyben mozgatható pillérzsaluzat. Zsaluzható pillérkeresztmetszet 60x60 cm-ig, 5 cm-es raszterben.



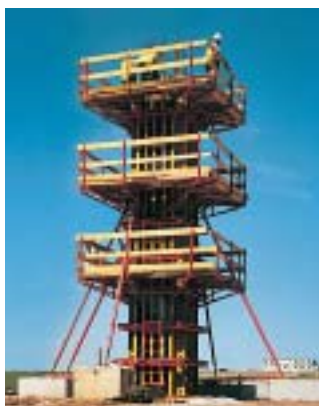
TRIO pillérzsaluzat

A TRIO program kiegészítése. Az elemek egyaránt használhatóak fal-, illetve pillérzsaluzáshoz. Zsaluzható pillérkeresztmetszet 75x75 cm-ig, 5 cm-es raszterben.



VARIO pillérzsaluzat

A pillérzsaluzat bármilyen keresztmetszethez és magassághoz. Zsaluzható pillérkeresztmetszet 120x80 cm-ig, fokozatmentesen.



SRS acél körpillér zsaluzat

Zsaluzható pillérkeresztmetszet 25-től 70 cm-ig, 30-es magassági raszterben. A betonozó állvány minden keresztmetszethez illeszthető.



PERI Kft.

1181 Budapest
Zádor u. 4.
Tel.: (1) 2-960-960
Fax: (1) 2-960-950
info@peri.hu
www.peri.hu