

QUATTRO



Az egyben mozgatható
pillérzsorozat



10/2002-es kiadás

PERI GmbH

Postfach 12 64
89259 Weissenhorn
Tel.: 0 73 09 / 9 50 - 0
Fax: 0 73 09 / 9 51 - 0
info@peri.de
www.peri.de

**Egyéb PERI pillérzsaluzatok:
TRIO pillérzsaluzat**

- **TRIO** pillérzsaluzat
- **VARIO GT 24** pillérzsaluzat
- **SRS** acél körpillér zsaluzat
- **RAPID** pillérzsaluzat

Fontos figyelmeztetés:

Termékeink alkalmazásakor
figyelembe kell venni az egyes
országokban érvényes biztonsági
előírásokat.

A kiadványban szereplő képek egy -
egy építkezés pillanatnyi állapotát
ábrázolják. Ezért - különösen a
biztonsági és a rögzítési részleteket
illetően-nem tekinthetők végleges
állapotnak.

A biztonsági előírásokat és a terhelési
adatokat gondosan be kell tartani. A
változtatások és eltérések egyedi
statikai méretezést igényelnek.

A fejlesztéseket szolgáló műszaki
változtatások jogát fenntartjuk!

Tartalomjegyzék

	Oldal
PERI QUATTRO	
A gyors pillérzsaluzat	2-3
A felhasználóbarát pillérzsaluzat	4-5
Biztonságos munkavégzés minden magasságban	6-7
Elemválaszték	8-12
PERI a nagyvilágban	16-17

PERI QUATTRO

A gyors pillérzsaluzat

A PERI QUATTRO pillérzsaluzat egyben is mozgatható, azaz a pillér négy oldalát alkotó zsalutáblák szétszerelése nélkül.

Mindez az építkezés során jelentős daru gépidő megtakarítást jelent, hiszen a QUATTRO pillér a hozzátartozó támaszokkal és betonozó állvánnyal együtt áthelyezhető a következő alkalmazási helyre.

Jó minőségű látszóbeton felület*

a hátulról rögzített, jó minőségű 21 mm-es Finply zsaluhéj alkalmazása következtében. A betonfelületeken szögelés és csavározás okozta lenyomatok nem keletkeznek.

*Új zsaluhéj toldás nélküli alkalmazása esetén

A megengedett frissbetonnyomás

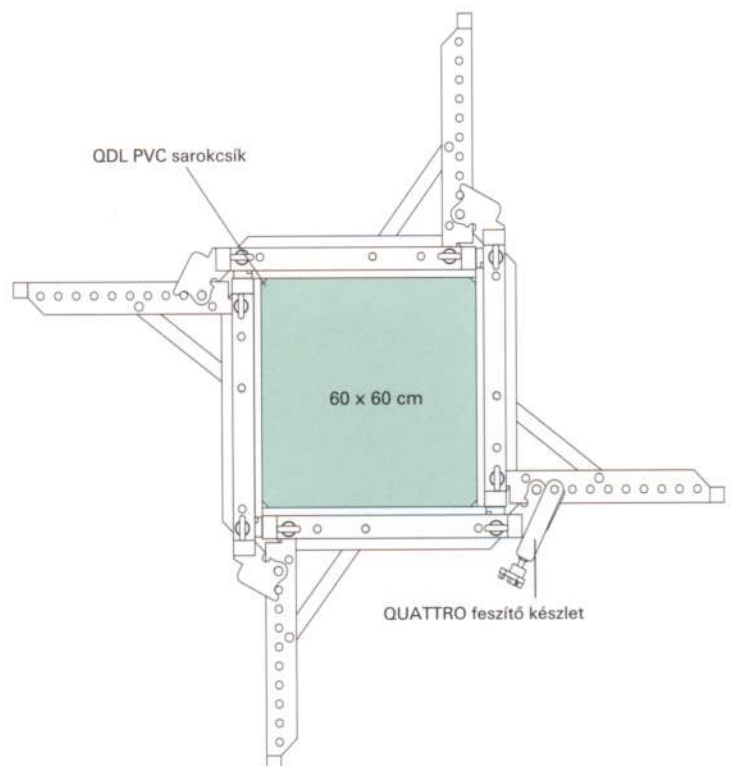
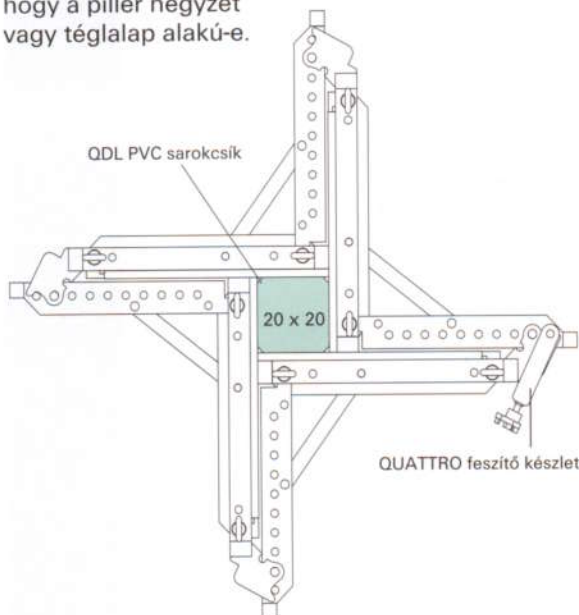
80 kN/m², mely lehetővé teszi a pilléreknél szokásos gyors betonozási sebességet.

Kis szállítási térfogat

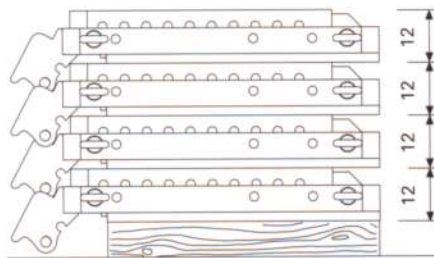
Az elemek összecukhatósága következtében.

A pillér keresztmetszet

20x20 cm-től 60x60 cm-ig variálható 5cm-es lépcsőben, függetlenül attól, hogy a pillér négyzet vagy téglalap alakú-e.



A QUATTRO helykímélő, hiszen az egyes elemek magassága összecukott állapotban csupán 12 cm.



Az összeszerelt QUATTRO pillérzsalu egyben, egyetlen emeléssel áthelyezhető.



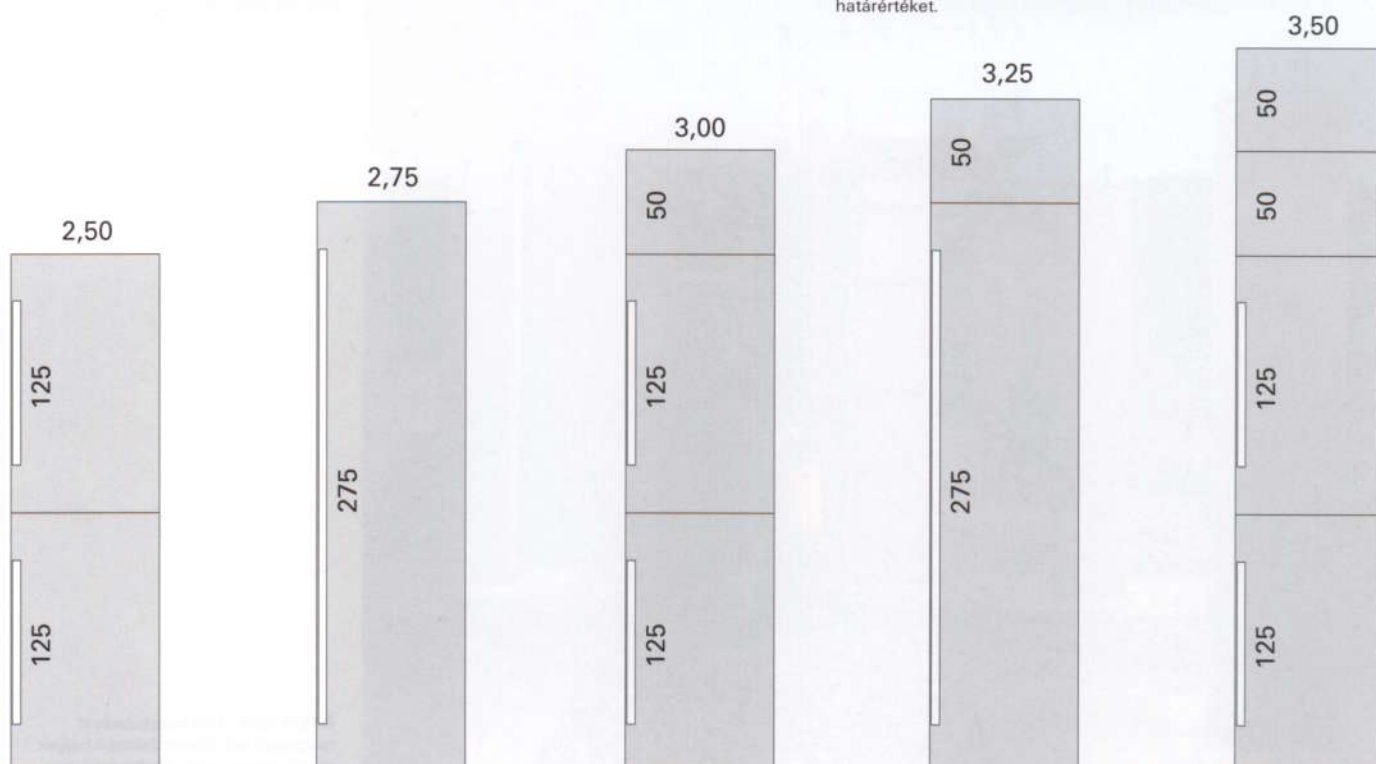
■ **Magasítás 25 cm-es raszterben**

Optimális lehetőséget biztosít a kívánt pillérmagasság eléréséhez. A 3 különböző elemmagasság (h = 2,75 m, 1,25 m és 0,50 m), melyek egyszerűen szemescsavarral összeilleszthetőek, sokféle kombinációra ad lehetőséget.



A szemescsavarokkal nemcsak az elemek toldását oldják meg, hanem a darura történő ráakasztást is.

Egy 4,0 m magas QUATTRO pillér, melyet egy 2,75 m és egy 1,25 m elem toldásával alakítottak ki, betartva a megengedett 80 KN/m²-es frissbetonnyomási határértéket.



A felhasználóbarát pillérzsaluzat

4,0 m magas QUATTRO pillérzsaluzatok a Lufthansa Flight-Trainingcenter építésekor.

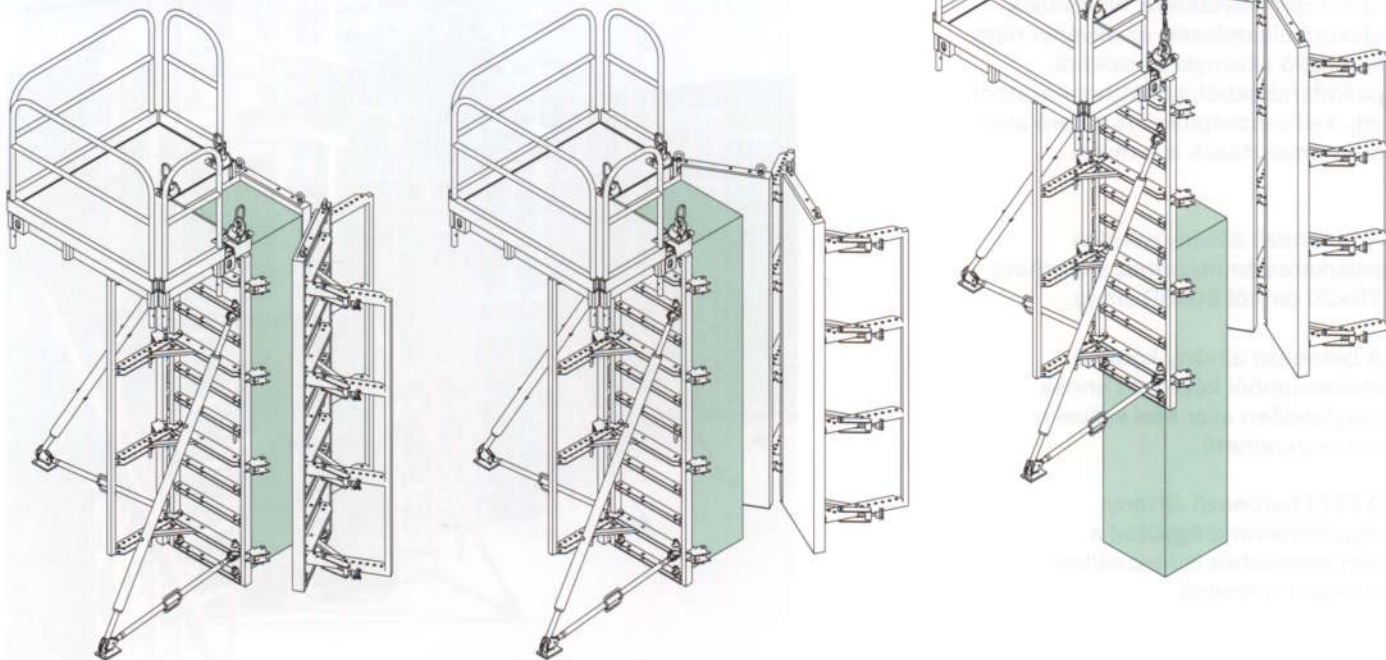


Teljesen összeszerelt pillérzsaluegység mozgatása – támaszokkal, betonozó állvánnyal és létrával – Frankfurtban a Mainterrasse-i lakásépítkezésen.

A PERI QUATTRO használatával nincsenek ledugózott átkötési helyek okozta lenyomatok a betonfelületen.

■ Minden használatnál időmegtakarítás.

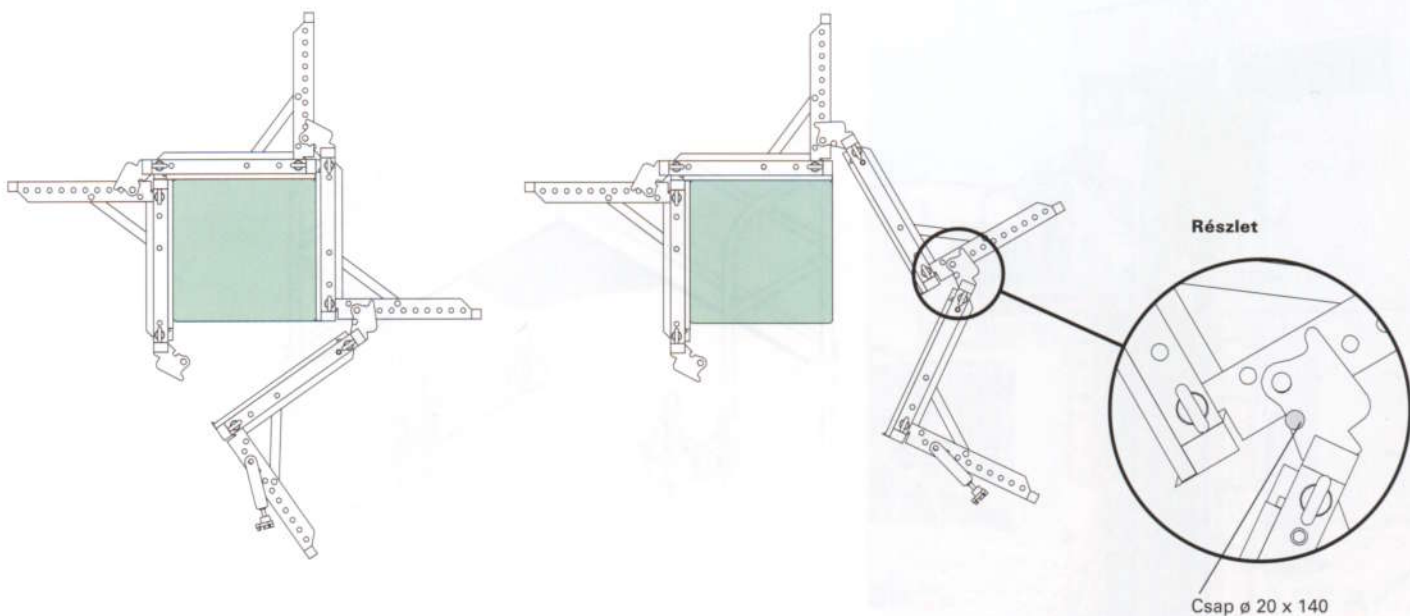
A QUATTRO zsaluzat használatakor ki- és bezsaluzásnál nincsenek elvesző alkatrészek. Az elemek néhány mozdulattal oldhatók, illetve szétszedhetők, ahogyan azt az alábbi ábráSORozat mutatja.



① Először a pillérfeszítő elemeket kell feloldani, majd az első pillérkeretet kihajtani.

② A második pillérkeretet ugyanígy kell a betonfelületről leválasztani, így mindkét keretváz ún. "nyitott állásban" lesz, melyet csapokkal kell biztosítani. (ld. részletrajz)

③ Az így kioldott zsaluzat egyből darura akasztható és a következő felhasználási helyre átemelhető.



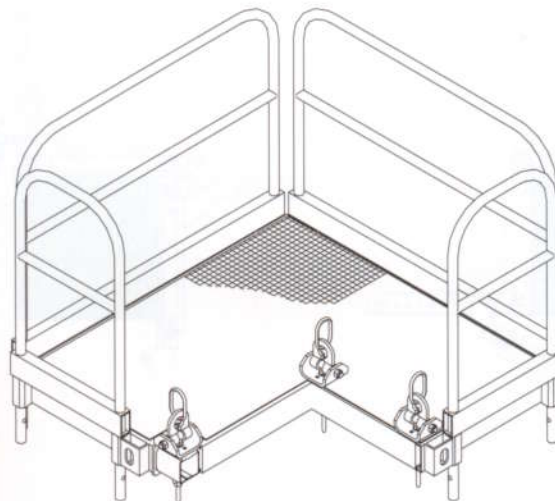
Biztonságos munkavégzés minden magasságban Létrák és betonozó állványok

A PERI QUATTRO-hoz tartozó létrák és betonozó állványok – Az Ön biztonságáért

- A PERI betonozó állvány azonnal felhasználható állapotban érkezik az építkezés helyszínére. Nincsenek elvesző alkatrészek, az állványt nem különálló állványkonzolokból, pallódarabokból, korlátdeszkázatokból, stb. kell összeépíteni. A zavaró alsó megtámasztások is a múlté.
- A betonozó állvány minden pillérkeresztmetszethez illeszthető 20x20 cm-től 60x60 cm-ig.
- A betonozó állvány könnyű alumíniumból készül és ennek megfelelően akár kézi erővel is összeszerelhető.
- A PERI betonozó állvány rögzítőcsavarja egyúttal a daruemeléshez is használható horogként szolgál.



Létrák a betonozó állvány biztonságos eléréséhez.



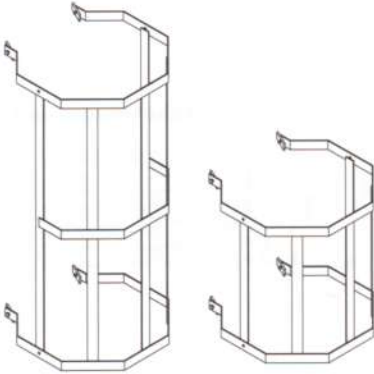
Betonozó állvány, komplett
Cikkszám: 037 400.

A betonozó állvány 150 kg/m²-es terhelésig használható.

A PERI betonozó állványról a munkavégzés minden magasságban biztonságos.

■ **Létra feljárók a PERI QUATTRO pillérzsávozathoz**

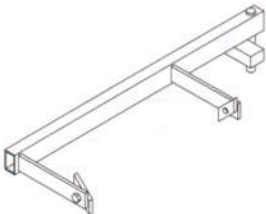
Létrakorlát 150, Cikkszám: 051 450
 Létrakorlát 75, Cikkszám: 104 132



Létra 180/6, Cikkszám: 051 410
 Kilépő létra 180/2, Cikkszám: 103 724



QUATTRO Létracsatlakozó, Cikkszám: 103 391



Létrakampó, Cikkszám: 103 714
 Létratalp, Cikkszám: 051 460



Quattro pillérzsalu és tartozékai

Súly kg Cikkszám

QUATTRO pillér keretváz

Acél, porszórt.
20x20-as pillérkeresztmetszettől 60x60-as pillérkeresztmetszetig 5cm-es raszterben.

21mm-es Finply zsaluhéj, hátulról csavarozott.

A szemescsavarok a daruhorogként szolgálnak, illetve az elemtoldásnál használatosak.

Tartozékok:

Szemescsavar M20x120, Cikkszám: 724812

Anyacsavar M20, Cikkszám: 710045 (2x)

Csap \varnothing 20x42, horg. Cikkszám: 724500

Csap \varnothing 20x140, horg. Cikkszám: 724501 és

Sasszeg 4/1, horg. Cikkszám: 018060

A QE 350 és QE 275 elemek 037550 cikkszámú talplemezzel.

Keretvázak PVC sarokcsík nélkül

QE 350-ös elem

201,00

104674

QE 275-ös elem

152,00

037500

QE 125-ös elem

71,80

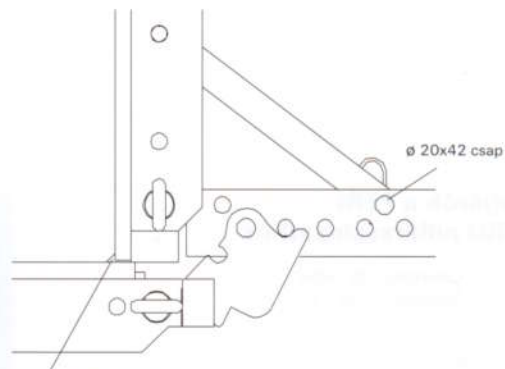
037510

QE 50-es elem

31,50

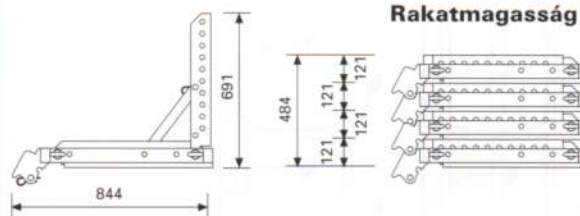
037520

Sarok részlet

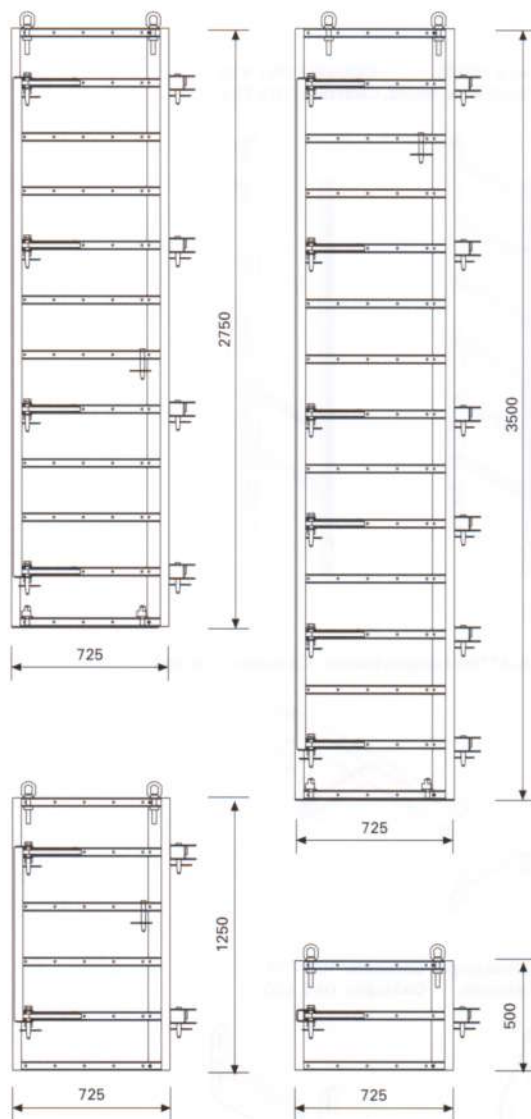
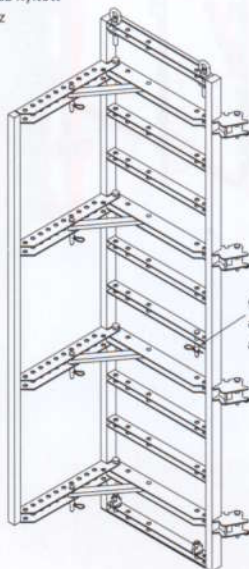
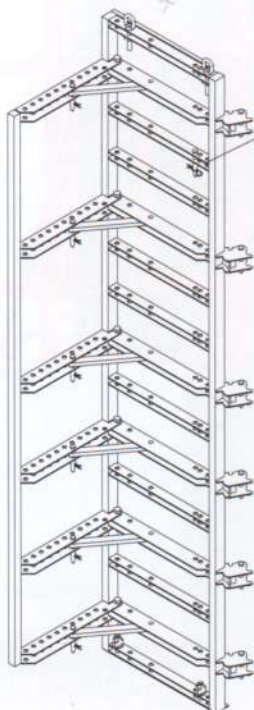
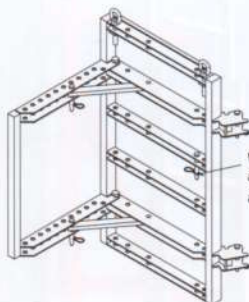
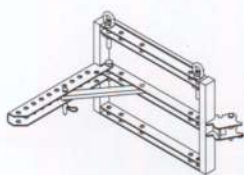


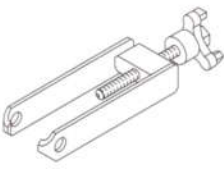
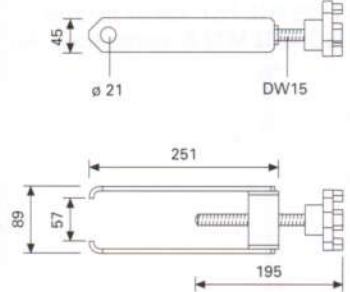

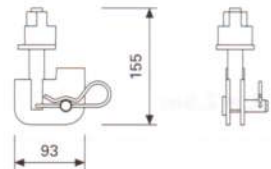
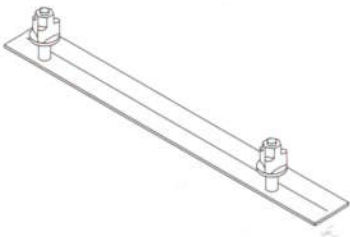
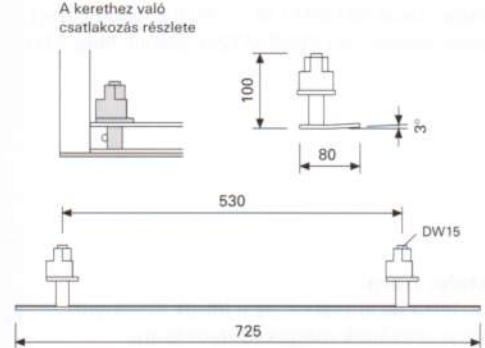
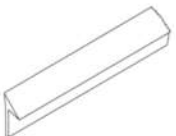
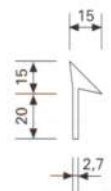
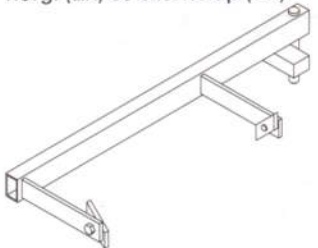
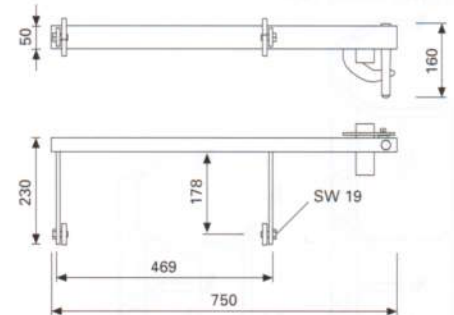
QUATTRO PVC sarokcsík

Rakatmagasság



Emelési pont
teherbírása: 1000kg



	Súly kg	Cikkszám																	
<p>QUATTRO feszítőkészlet A QUATTRO keretvázak összefeszítéséhez. Csak az egyik pillérsarkon szükséges használni.</p> <p>Szükséges mennyiség: H = 350 pillér 6 db H = 275 pillér 4 db H = 125 pillér 2 db H = 50 pillér 1 db</p> 	2,42	037540																	
<p>QUATTRO QR támaszkapcsoló A faltámaszok és merevítők QUATTRO elemekhez való rögzítéséhez. Tartozékok: Ø 16x42 csap és sasszeg 4/1 (1x)</p> 	1,16	037530																	
<p>QUATTRO QB talplemez A zsaluhéj sérülés elleni védelméhez. Tartozékok: Bütykös anya, Cikkszám: 030130 (2x)</p> 	3,30	037550	<p>A kerethez való csatlakozás részlete</p> 																
<p>PVC sarok csík, QUATTRO Műanyag Egyedi hosszak a QUATTRO elemekhez:</p> 			<p>L [m]</p> 																
<table border="0"> <tr> <td>QDL 350</td> <td>0,67</td> <td>105448</td> <td>3,50</td> </tr> <tr> <td>QDL 275</td> <td>0,52</td> <td>037610</td> <td>2,75</td> </tr> <tr> <td>QDL 125</td> <td>0,23</td> <td>037600</td> <td>1,25</td> </tr> <tr> <td>QDL 50</td> <td>0,10</td> <td>037590</td> <td>0,50</td> </tr> </table>	QDL 350	0,67	105448	3,50	QDL 275	0,52	037610	2,75	QDL 125	0,23	037600	1,25	QDL 50	0,10	037590	0,50			
QDL 350	0,67	105448	3,50																
QDL 275	0,52	037610	2,75																
QDL 125	0,23	037600	1,25																
QDL 50	0,10	037590	0,50																
<p>QUATTRO létracsatlakozó, horg. A létrák QUATTRO pillér keretvázakhoz történő csatlakoztatásához. Tartozékok: Hatlapfejű csavar ISO 4017 M12x25-8.8, horg. (2x) és szorítólap (2x)</p> 	5,05	103391																	

Súly kg Cikkszám

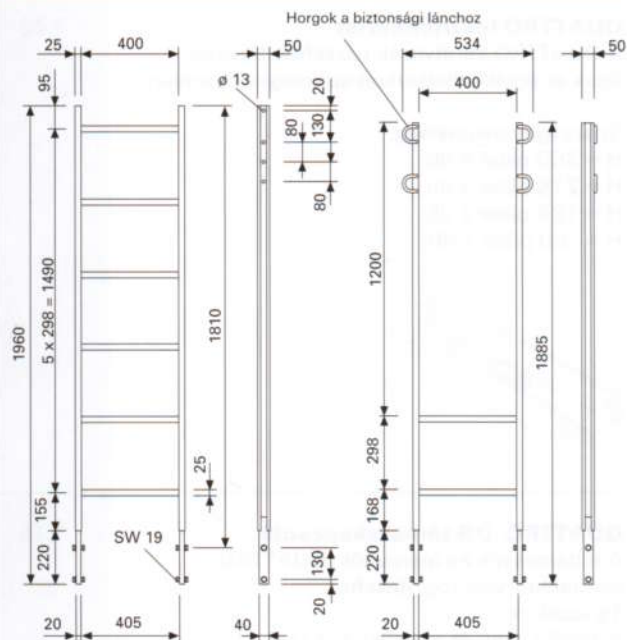
Létra 180/6, horg.
Kilépő létra 180/2, horg.

Tartozékok:
 Hatlapfejű csavar ISO 4017 M12x40-8.8, szerint, horg.
 Szorítógyűrűvel DIN 128 A12-FST, szerint, horg. és
 Hatlapfejű anyával ISO 4032 M12-8, szerint, horg. (4x)



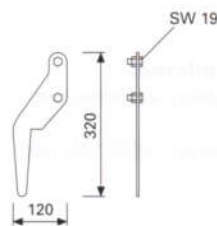
Tartozék:
Feszítőlánc, 3KN, L = 2,5m

1,37 065073



Létrakampó, horg.

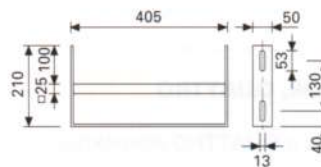
Csak az alsó létrákhoz (2x)
 Tartozékai:
 Hatlapfejű csavar ISO 4017 M12x25-8.8, szerint, horg.
 Hatlapfejű anyával ISO 4032 M12-8, szerint, horg. (4x)



0,68 103718

Létratalp, horg.

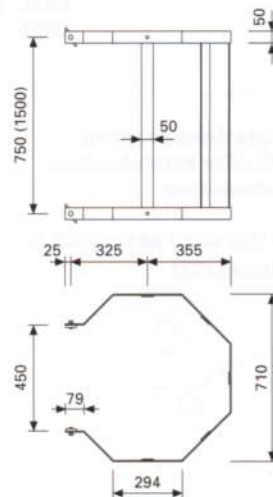
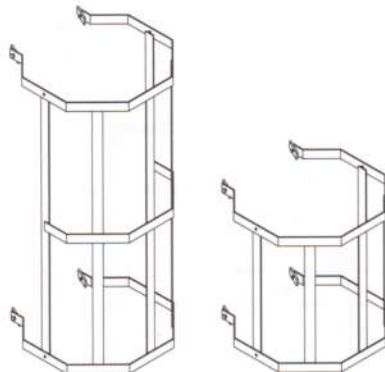
Az alsó létra lezárásához és a létrák állványon való elcsúszásának megakadályozására.



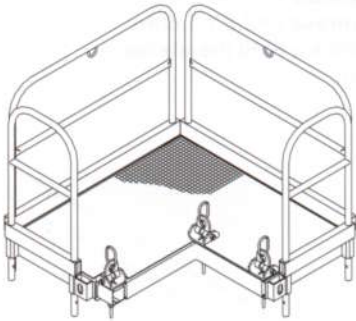
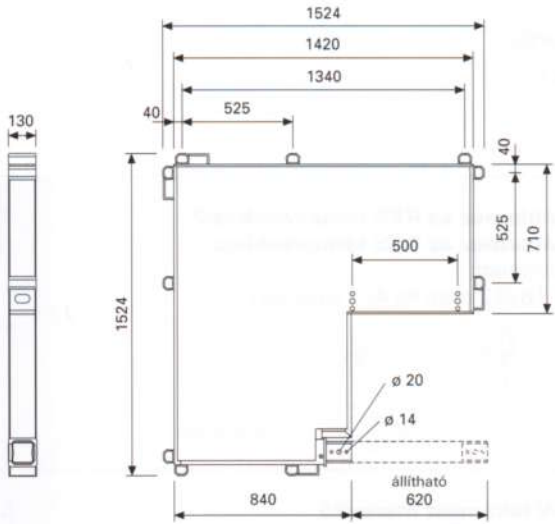
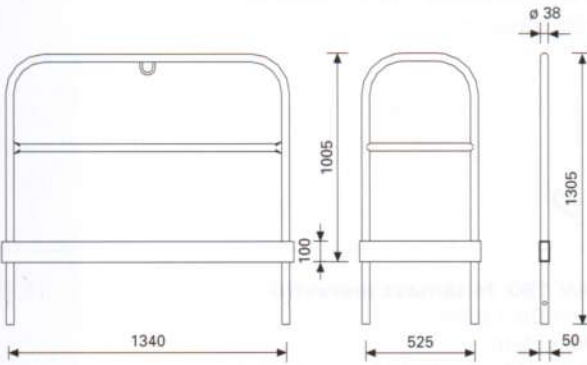
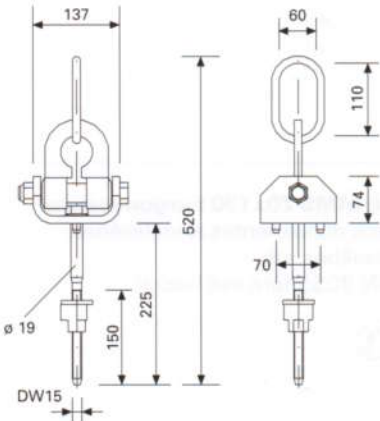
2,36 051460

Létrakorlát 75, horg.
Létrakorlát 150, horg.

Tartozékok:
 Hatlapfejű csavar ISO 4017 M12x25-8.8, szerint, horg. (4x),
 és szorító lemez (4x)



15,50 104132
 25,20 051450

	Súly kg	Cikkszám	
<p>Betonozó állvány Egyaránt alkalmas a TRIO, a RAPID és a QUATTRO pillérzsaluzatokhoz. Az alábbi tartozékokból áll: Betonozó állvány (1x) Betonozó állvány korlát 52, horg. (2x) Betonozó állvány korlát 134, horg. (2x) Daruemelő a betonozó állványhoz (3x)</p>	132,00	037400	
<p>Betonozó állvány podeszt, alumínium Porszórt Tökéletesen illeszkedik minden pillér keresztmetszetehez 60x60cm-ig. A hozzátartozó daruemelőként is szolgáló csavarokkal rögzíthető.</p>	55,00	037410	
<p>A alapterületre vonatkozó hasznos teher 150kg/m²</p>			
<p>Betonozó állvány korlát 52, horg. Betonozó állvány korlát 134, horg. Mindkettőből 2 db szükséges betonozó állványonként. Szereléskor automatikusan rögzül.</p>	10,80 18,40	037420 037430	
<p>Betonozó állvány – daruemelő Betonozó állványonként 3 db szükséges. Nem kioldódó csapokkal és bütykös anyával, horg.</p>	6,18	037440	
<p>Megengedett teherbírás: 1000kg</p>			