

MULTIFLEX



A flexibilis fatartós
födémzsaluzat

egyedi támaszokkal



teherhordó állványzatokkal



12/01 kiadás

PERI GmbH
P.O. Box 12 64
89259 Weissenhorn
Tel.: 0 73 09 / 9 50-0
Fax: 0 73 09 / 9 51-0
info@peri.de
www.peri.de

Fontos figyelmeztetés:

Termékeink alkalmazásakor figyelembe kell venni az egyes országokban érvényes biztonsági előírásokat.

A kiadványban szereplő képek egy-egy építkezés pillanatnyi állapotát ábrázolják. Ezért - különösen a biztonsági és a rögzítési részleteket illetően - nem tekinthetők végleges állapotnak.

A biztonsági előírásokat és a terhelési adatokat gondosan be kell tartani. A változtatások és eltérések egyedi statikai igazolást igényelnek.

A fejlesztést szolgáló műszaki változtatások jogát fenntartjuk!

Tartalomjegyzék

A lényeg képeken

	Oldal
MULTIFLEX lehetőségek	2-3
Flexibilis és alkalmazkodó	4-5
Minden alaprajzhoz és minden belmagassághoz	6-7
Födémkartók	8-9
Födém támaszok	10-11

Tervezés

Gyorsan és biztonságosan: ELPOS	12-13
Méretezési példa	14-15

Általános alkalmazások

Alkalmazási példa	16-17
Bezsaluzás	18-19
Kizsaluzás	20-21

Speciális alkalmazások

Különleges megoldások	22
Gerendák	23
Födémszél lezárások	24-25

Méretezési táblázatok

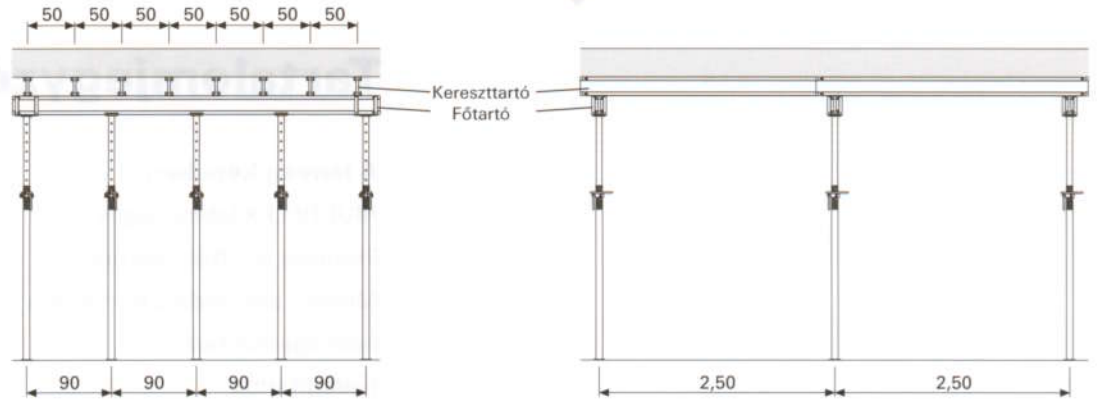
Kivonat a PERI méretezési kézikönyvből	26-33
Elemválaszték	34-49
PERI a nagyvilágban	52-53

MULTIFLEX lehetőségek

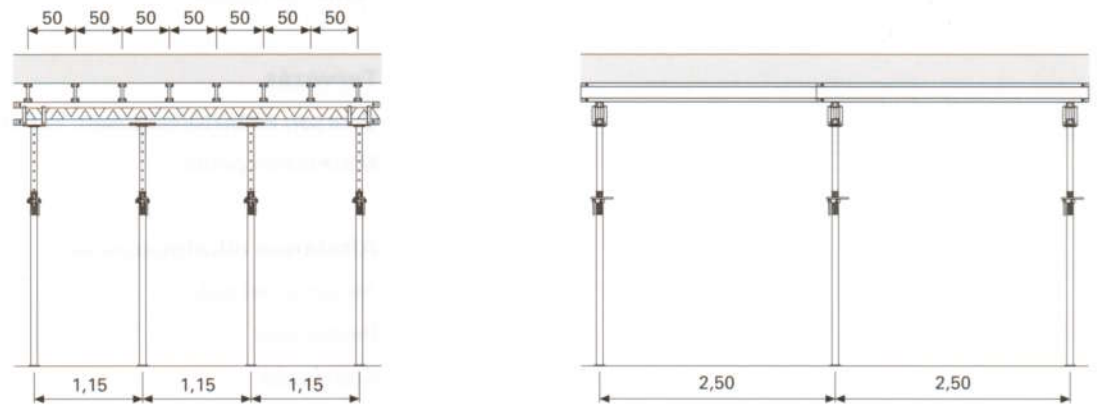
Gazdaságos zsaluzás – 4 lehetőség

Ha kevesebb a mozgató elemek száma és súlya, csökken a zsaluzási idő is!

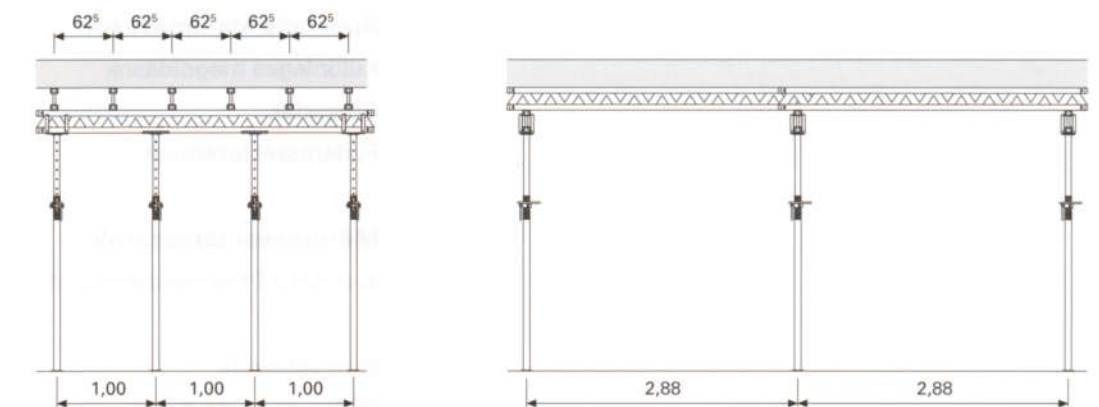
1. Főtartó: VT 20K
Kereszttartó: VT 20K



2. Főtartó: GT 24
Kereszttartó: VT 20K



3. Főtartó: GT 24
Kereszttartó: GT 24



4. Főtartó: 2x GT 24
Kereszttartó: GT 24

